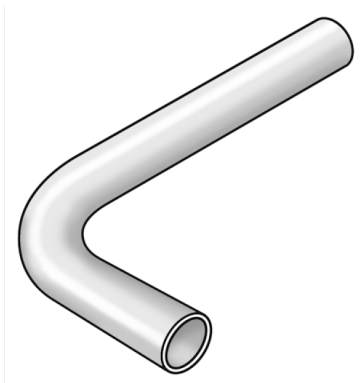


STEEL FIX C-STAHL

CP422 STEELFIX C-Stahl Press-Passbogen 90°
außen/außen 54

54617HH0

Anwendungsbereiche



Bogen 90° a/a aus C-Stahl, mit aufgebrachtener Zinkschicht

Abmessungen:

d15-22 - 120x70mm

d28 - 120x80mm

d35 - 200x120mm

d42 - 250x150mm

d54 - 300x200mm

Spezifikationen

Artikelinformationen

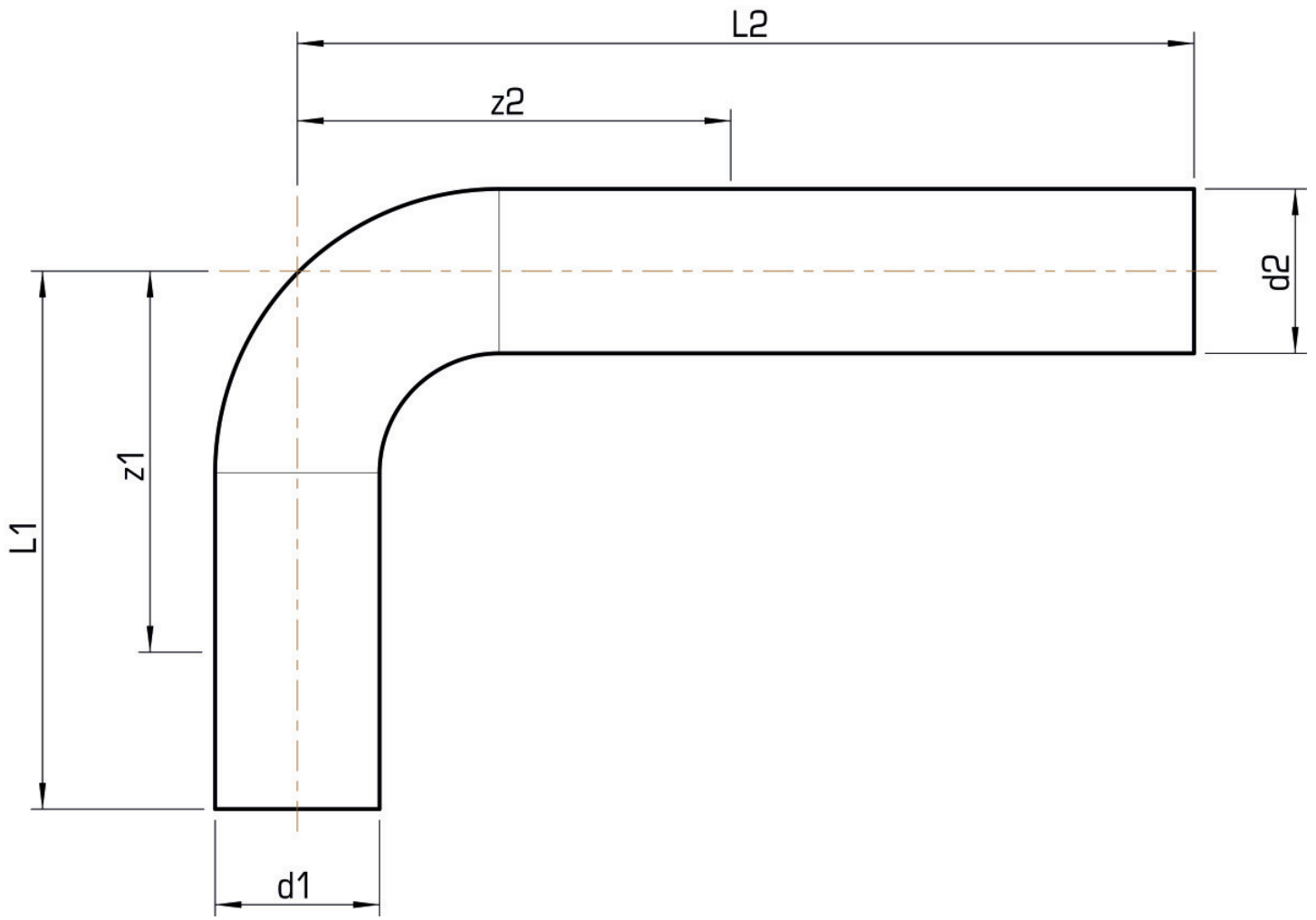
Anschluss 1	Zapfen/Rohrende
Anschluss 2	Zapfen/Rohrende
Ausführung	1-teilig
Form	Bogen
Winkel	90 °

technische Eigenschaften

Maximaler Arbeitsdruck bei 20°C	16 bar
--	--------

Produktinformation

VPE1	2,00 KT1
Gewicht	1,184 KGM
Text	STEELFIX C-Stahl Press-Passbogen 90° außen/außen
INTRNR	73079980
Hauptwarengruppe	STEELFIX
Warengruppe	C-STAHL Pressformstücke
Code	CP422



Art. Nr	Bezeichnung	d1 mm	d2 mm	L1 mm	L2 mm	z1 mm	z2
54617HH0	54	54	54	200	300	165	120