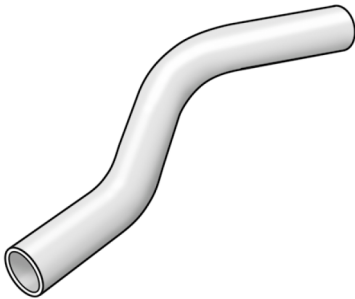


STEEL FIX C-STAHL

CP427 STEELFIX C-Stahl Press-Sprungbogen
außen/außen 15

54623BB0

Anwendungsbereiche



Sprungbogen für Paralleleitungen a/a aus C-Stahl mit aufgebracht Zinkschicht

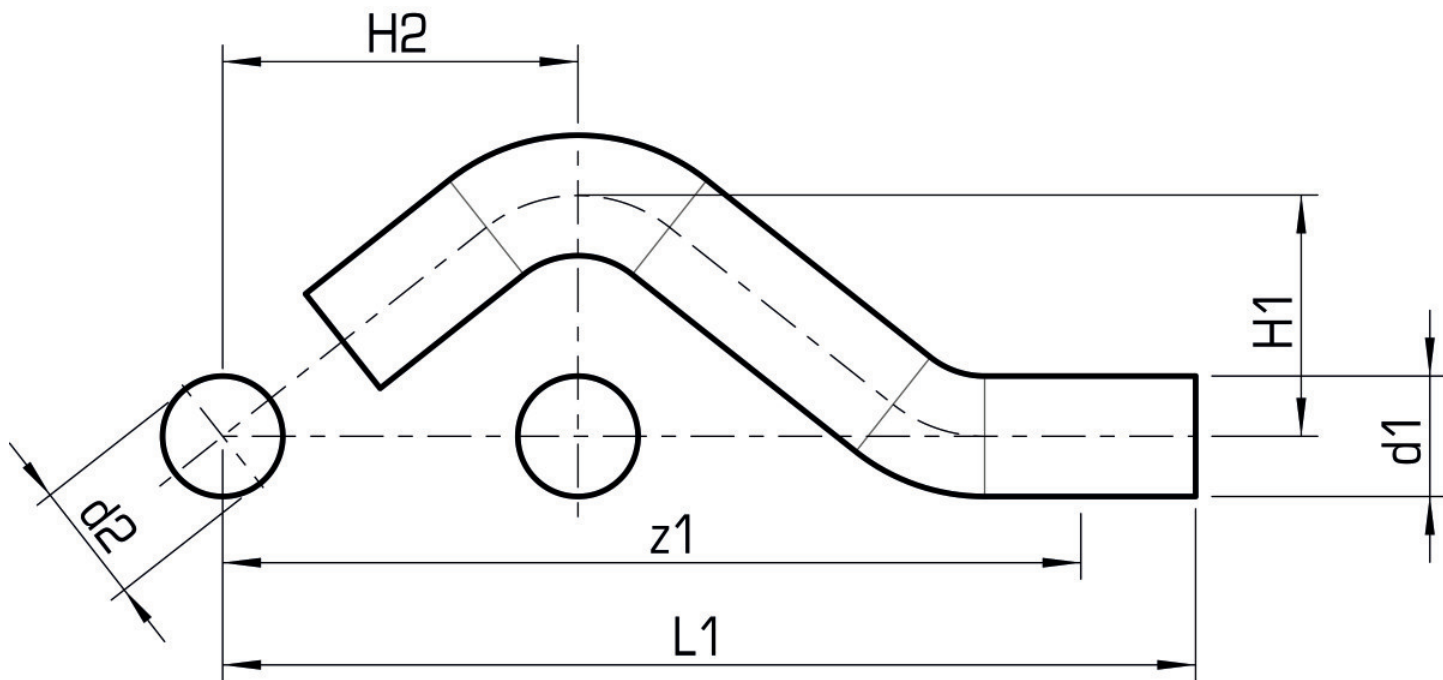
Spezifikationen

Artikelinformationen

| | |
|--------------------|-----------------|
| Anschluss 1 | Zapfen/Rohrende |
| Anschluss 2 | Zapfen/Rohrende |
| Ausführung | 1-teilig |
| Form | Versprung |
| Presskontur | M |

Produktinformation

| | |
|-------------------------|--|
| VPE1 | 10,00 SA1 |
| VPE2 | 70,00 KT1 |
| VPE3 | 1750,00 DDP |
| Gewicht | 0,078 KGM |
| Text | STEELFIX C-Stahl Press-Sprungbogen außen/außen |
| INTRNR | 73079980 |
| Hauptwarengruppe | STEELFIX |
| Warengruppe | C-STAHL Pressformstücke |
| Code | CP427 |



| Art. Nr | Bezeichnung | d1 mm | d2 mm | d1 mm | d2 mm | L1 mm | z1 mm | z1 mm |
|----------|-------------|-------|-------|-------|-------|-------|-------|-------|
| 54623BB0 | 15 | 15 | 15 | 15 | 15 | 158 | 138 | 138 |