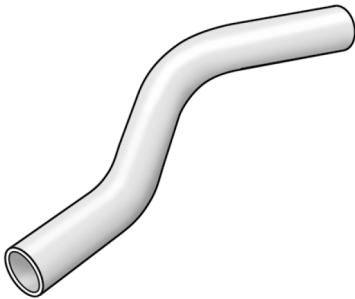


STEEL FIX C-STAHL

CP427 STEELFIX C-Stahl Press-Sprungbogen
außen/außen 28

54623EE0

Anwendungsbereiche



Sprungbogen für Paralleleitungen a/a aus C-Stahl mit aufgebracht Zinkschicht

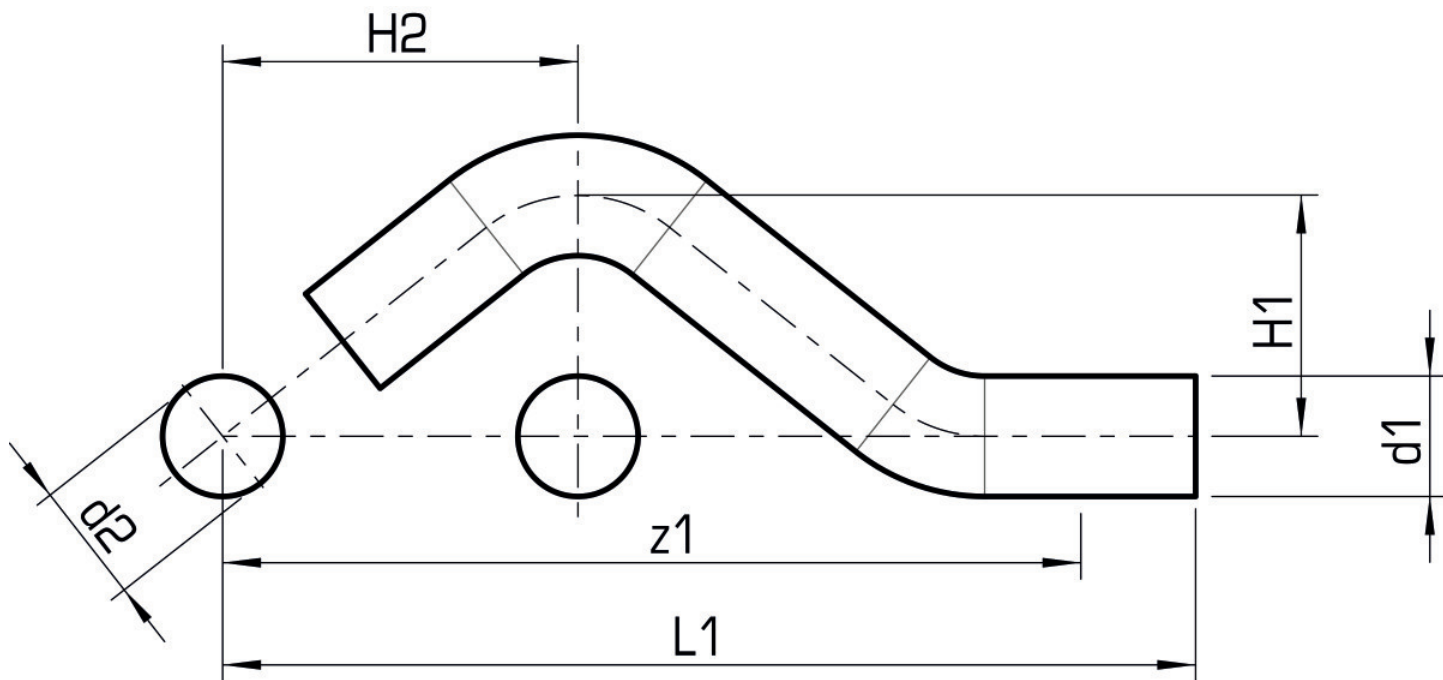
Spezifikationen

Artikelinformationen

Anschluss 1	Zapfen/Rohrende
Anschluss 2	Zapfen/Rohrende
Ausführung	1-teilig
Form	Versprung
Presskontur	M

Produktinformation

VPE1	5,00 SA1
VPE2	20,00 KT1
VPE3	500,00 DDP
Gewicht	0,273 KGM
Text	STEELFIX C-Stahl Press-Sprungbogen außen/außen
INTRNR	73079980
Hauptwarengruppe	STEELFIX
Warengruppe	C-STAHL Pressformstücke
Code	CP427



Art. Nr	Bezeichnung	d1 mm	d2 mm	d1 mm	d2 mm	L1 mm	z1 mm	z1 mm
54623EE0	28	28	28	28	28	210	187	187