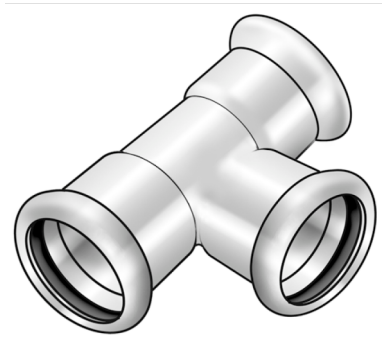


STEEL FIX C-STAHL

CP440 STEELFIX C-Stahl Press-T-Stück
76/76/76

54630JJJ

Anwendungsbereiche



Press-T-Stück, egal oder reduziert aus C-Stahl mit aufgebrachtener Zinkschicht, inkl. EPDM-Dichtelemente, von d15-54 "unverpresst undicht"

Presskontur: M

Spezifikationen

Artikelinformationen

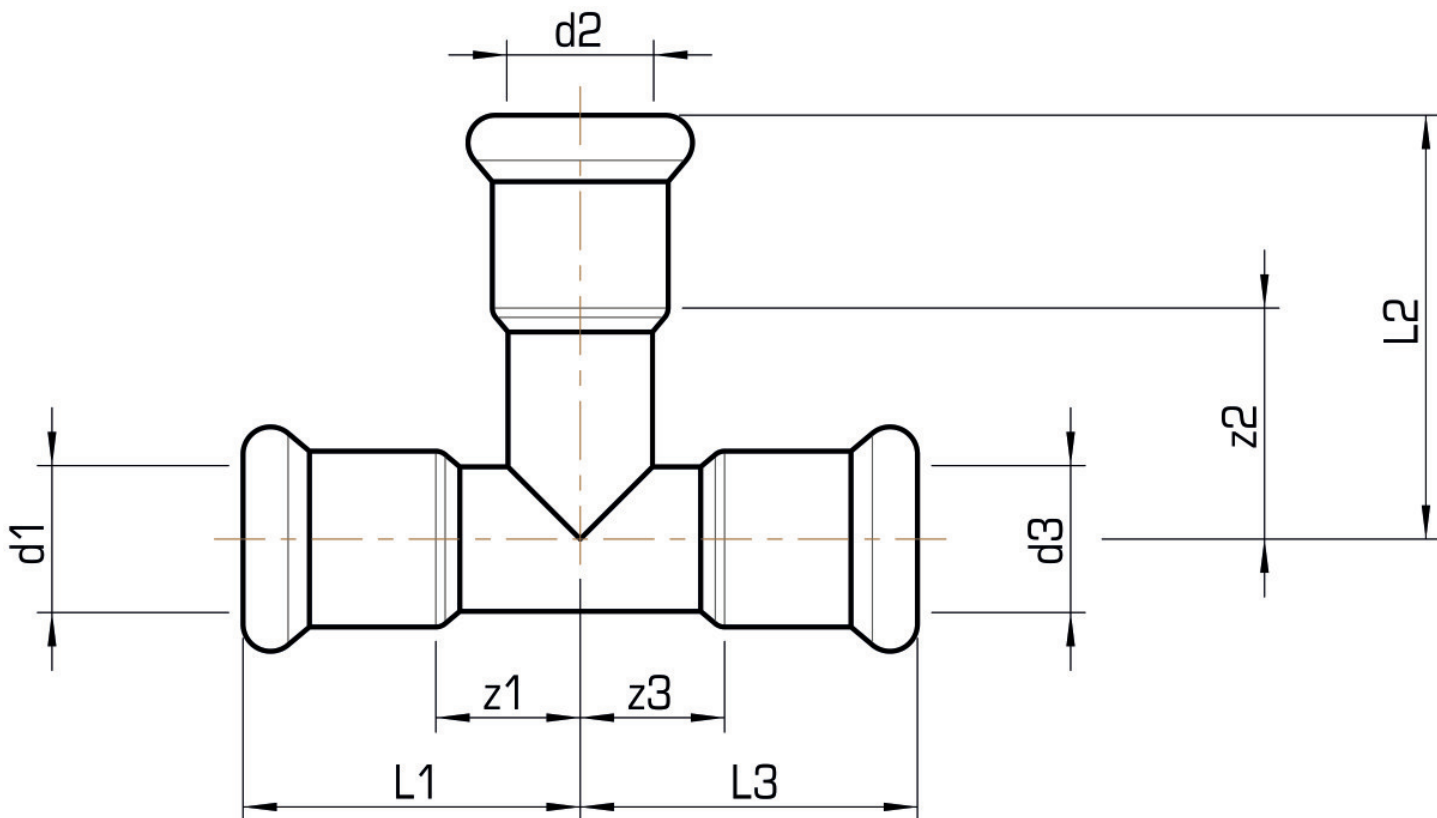
Anschluss 1	Pressmuffe
Anschluss 2	Pressmuffe
Anschluss 3	Pressmuffe
Ausführung	T-Stück
Presskontur	M

technische Eigenschaften

Maximaler Arbeitsdruck bei 20°C	16 bar
--	--------

Produktinformation

VPE1	2,00 SA1
VPE2	10,00 KT1
Gewicht	1,174 KGM
Text	STEELFIX C-Stahl Press-T-Stück
INTRNR	73079980
Hauptwarengruppe	STEELFIX
Warengruppe	C-STAHL Pressformstücke
Code	CP440



Art. Nr	Bezeichnung	d1 mm	d2 mm	d3 mm	L1 mm	L2 mm	L3 mm	z1 mm	z2 mm	z3 mm
54630JJJ	76/76/76	76	76	76	116	121	116	61	66	61