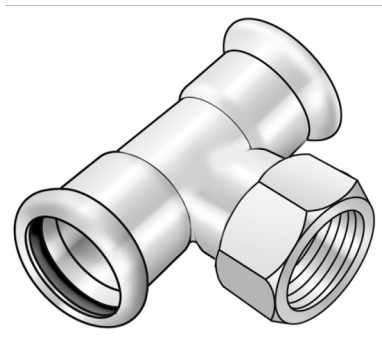


STEEL FIX C-STAHL

CP447 STEELFIX C-Stahl Press-T-Stück mit
Abgang IG 28x1/2"

54740E02

Anwendungsbereiche



Press-T-Stück mit Gewindeabgang IG aus C-Stahl mit aufgebrachtener Zinkschicht, inkl. EPDM-Dichtelemente,
von d15-54 "unverpresst undicht"
Presskontur: M

Spezifikationen

Artikelinformationen

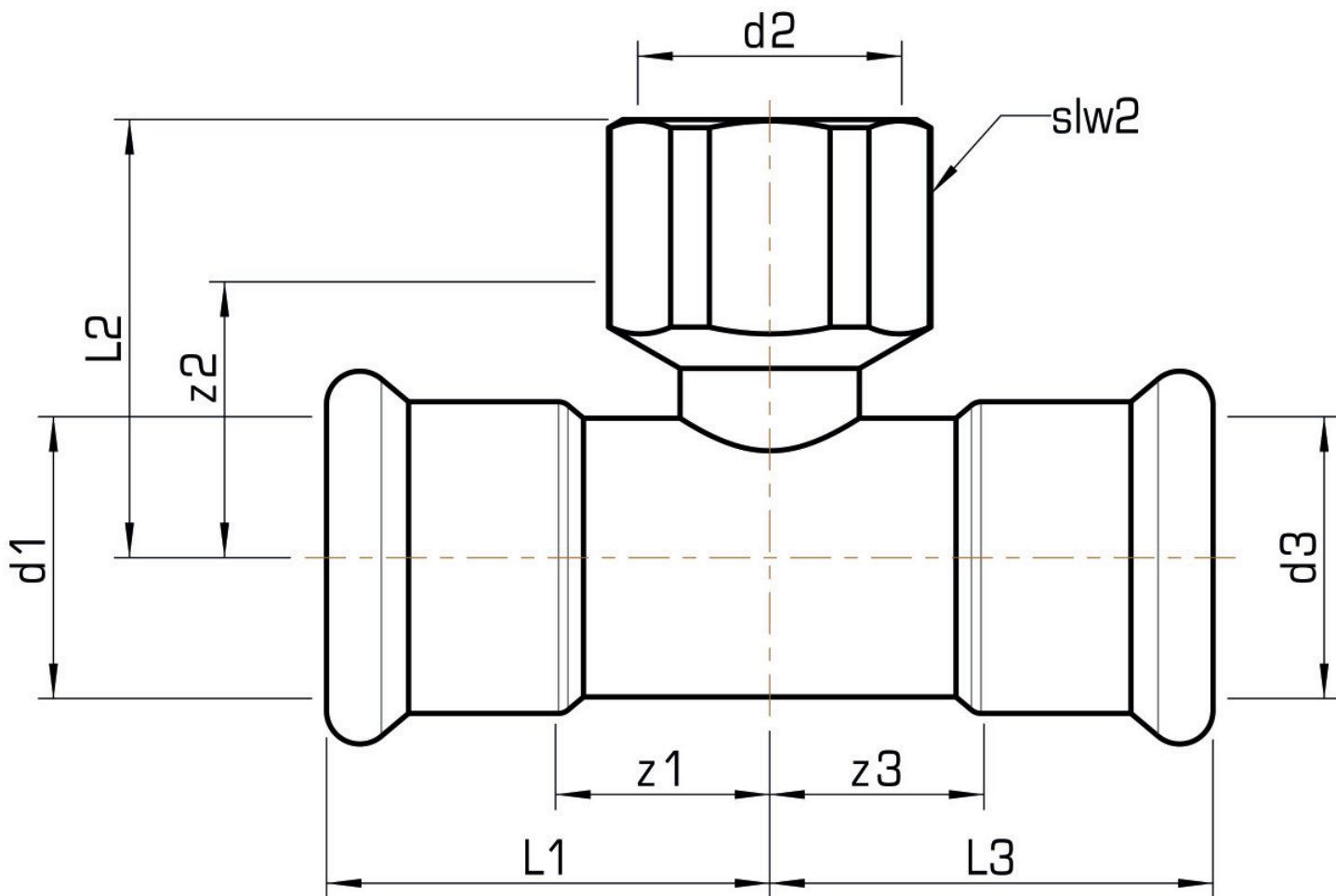
| | |
|-------------|----------------------------|
| Anschluss 1 | Pressmuffe |
| Anschluss 2 | Innengewinde konisch (NPT) |
| Anschluss 3 | Pressmuffe |
| Ausführung | T-Stück |
| Presskontur | M |

technische Eigenschaften

| | |
|---------------------------------|--------|
| Maximaler Arbeitsdruck bei 20°C | 16 bar |
|---------------------------------|--------|

Produktinformation

| | |
|------------------|--|
| VPE1 | 5,00 SA1 |
| VPE2 | 30,00 KT1 |
| VPE3 | 750,00 DDP |
| Gewicht | 0,145 KGM |
| Text | STEELFIX C-Stahl Press-T-Stück mit Abgang IG |
| INTRNR | 73079980 |
| Hauptwarengruppe | STEELFIX |
| Warengruppe | C-STAHL Pressformstücke |
| Code | CP447 |



| Art. Nr | Bezeichr | d2 Zoll | d1 mm | d3 mm | L1 mm | L2 mm | L3 mm | z1 mm | z2 mm | z3 mm | slw1 mm |
|---------|----------|---------------|-------|-------|-------|-------|-------|-------|-------|-------|---------|
| 54740E0 | 28x1/2" | 1/2 Zoll (15) | 28 | 28 | 44,5 | 42 | 44,5 | 21,5 | 27 | 21,5 | 24 |