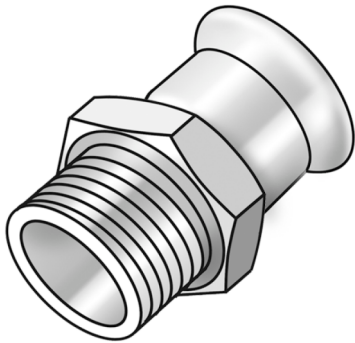


STEEL FIX C-STAHL

CP450 STEELFIX C-Stahl Press-Übergang mit
AG 42x5/4"

54702G06

Anwendungsbereiche



Press-Übergang mit Außengewinde nach EN 10226-1 aus C-Stahl mit aufgebracht Zinkschicht,
inkl. EPDM-Dichtelemente, von d15-54 "unverpresst undicht"

Presskontur: M

Spezifikationen

Artikelinformationen

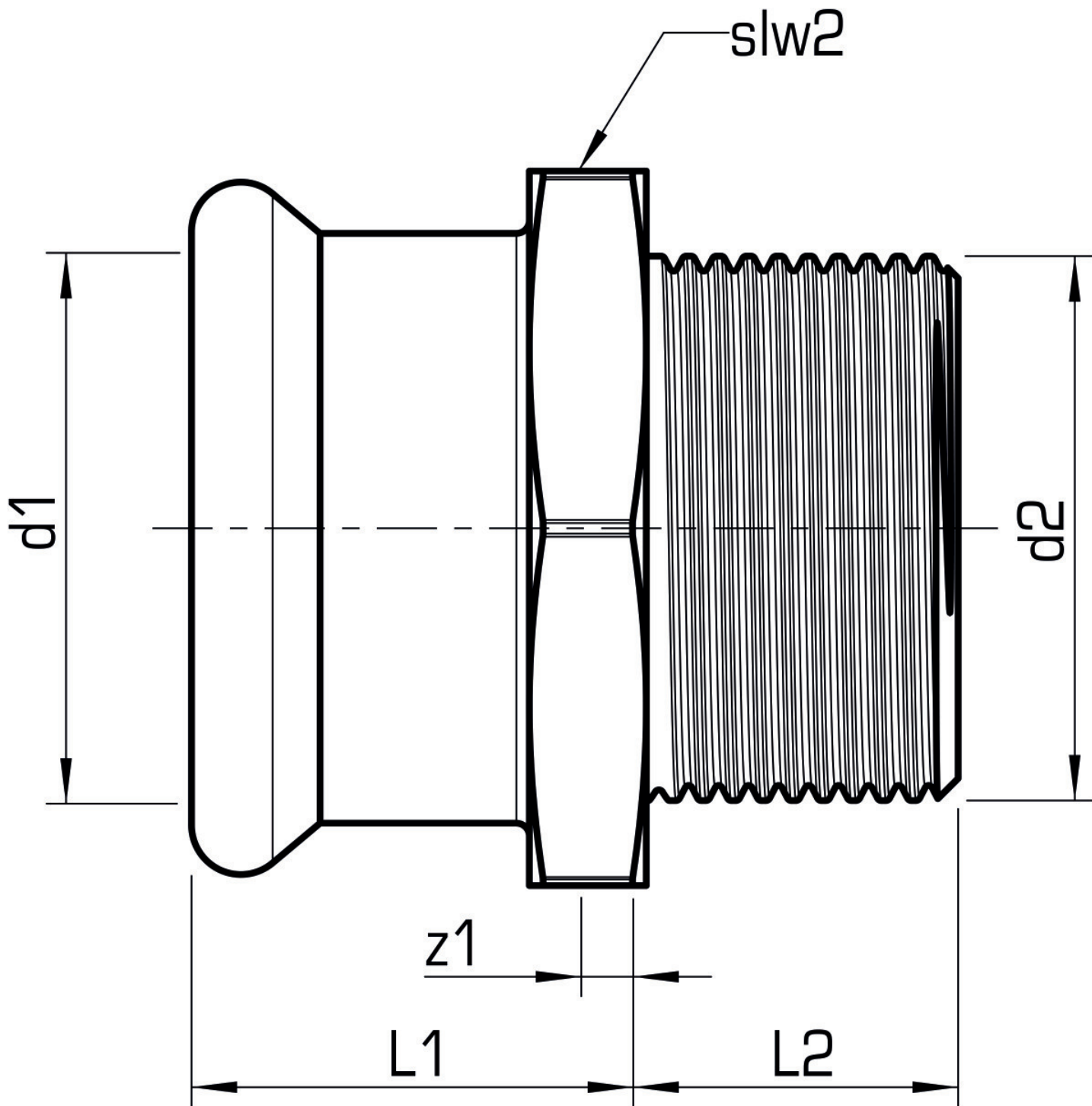
Anschluss 1	Pressmuffe
Anschluss 2	Außengewinde konisch (NPT)
Ausführung	1-teilig
Form	gerade
Presskontur	M

technische Eigenschaften

Maximaler Arbeitsdruck bei 20°C	16 bar
--	--------

Produktinformation

VPE1	4,00 SA1
VPE2	16,00 KT1
Gewicht	0,220 KGM
Text	STEELFIX C-Stahl Press-Übergang mit AG
INTRNR	73079980
Hauptwarengruppe	STEELFIX
Warengruppe	C-STAHL Pressformstücke
Code	CP450



Art. Nr	Bezeichnung	d2 Zoll	d1 mm	L1 mm	L2 mm	z1 mm	slw2 mm
54702G06	42x5/4"	1 1/4 Zoll (32)	42	34	25	6	55