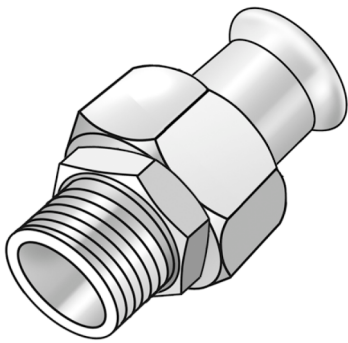


# STEEL FIX C-STAHL

CP451 STEELFIX C-Stahl Press-Holländer mit  
AG 28x1"

54741E05

## Anwendungsbereiche



Press-Holländer mit Außengewinde nach EN 10226-1 aus C-Stahl mit aufgebracht Zinkschicht,  
inkl. EPDM-Dichtelemente, von d15-54 "unverpresst undicht"

Presskontur: M

# Spezifikationen

## Artikelinformationen

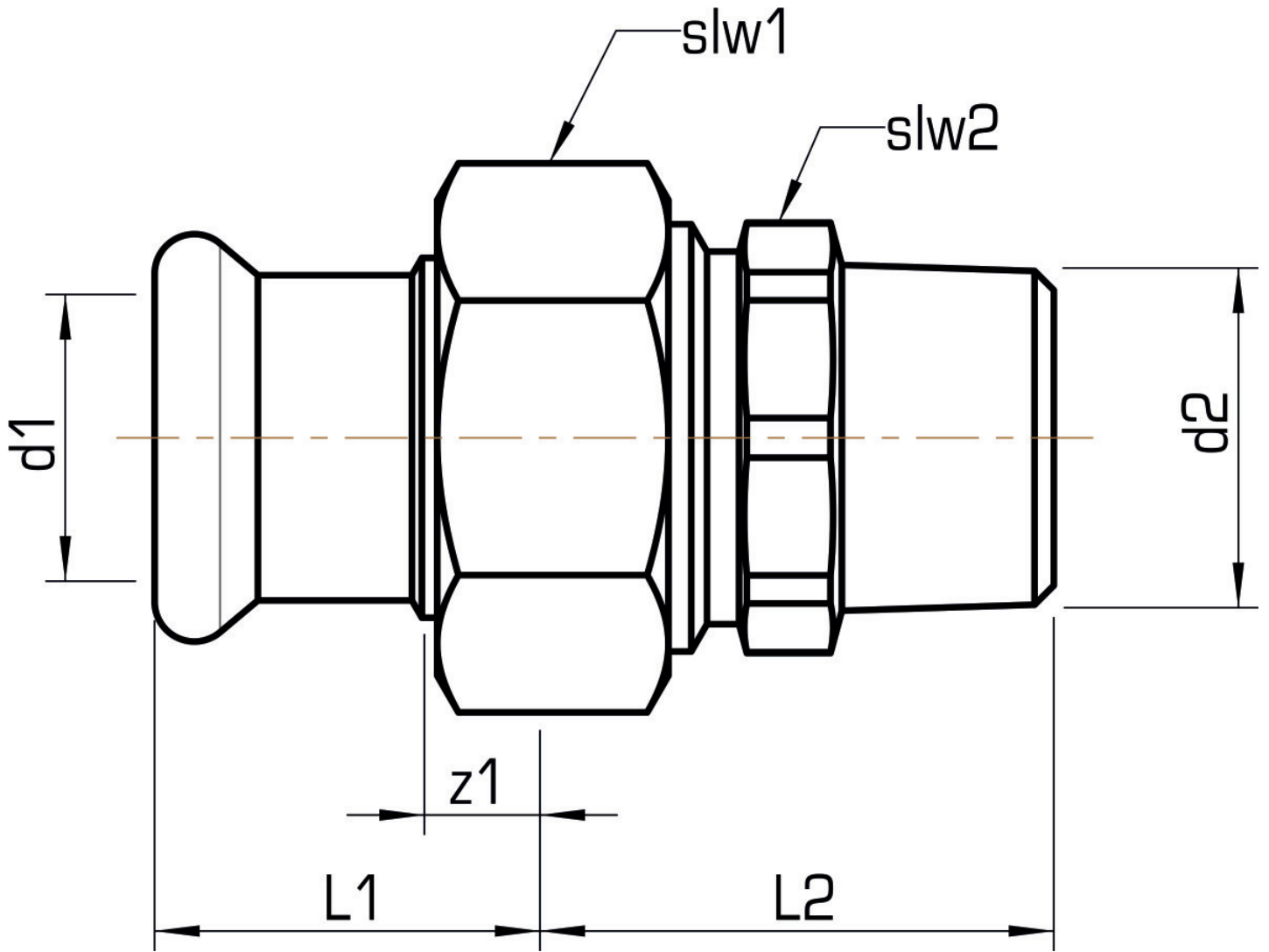
<b>Anschluss 1</b>	Pressmuffe
<b>Anschluss 2</b>	Außengewinde konisch (NPT)
<b>Ausführung</b>	1-teilig
<b>Form</b>	gerade
<b>Presskontur</b>	M

## technische Eigenschaften

<b>Maximaler Arbeitsdruck bei 20°C</b>	16 bar
--	--------

## Produktinformation

<b>VPE1</b>	2,00 SA1
<b>VPE2</b>	30,00 KT1
<b>VPE3</b>	750,00 DDP
<b>Gewicht</b>	0,322 KGM
<b>Text</b>	STEELFIX C-Stahl Press-Holländer mit AG
<b>INTRNR</b>	73079980
<b>Hauptwarengruppe</b>	STEELFIX
<b>Warengruppe</b>	C-STAHL Pressformstücke
<b>Code</b>	CP451



Art. Nr	Bezeichnung	d2 Zoll	d1 mm	L1 mm	L2 mm	z1 mm	slw1 mm	slw2 mm
54741E05	28x1"	1 Zoll (25)	28	32	42,5	9	46	39