

# STEEL FIX C-STAHL

## CP453 STEELFIX C-Stahl Press-Kugelhahn 42

54728GG0

### Anwendungsbereiche



Press-Kugelhahn mit vollem Durchgang, Kugel und Grundkörper vollständig durchströmt, aus C-Stahl mit aufgebracht Zinkschicht, inkl. EPDM-Dichtelemente, "unverpresst undicht"

Presskontur: M

Betriebstemperatur: - 35°C - tmax 135°C

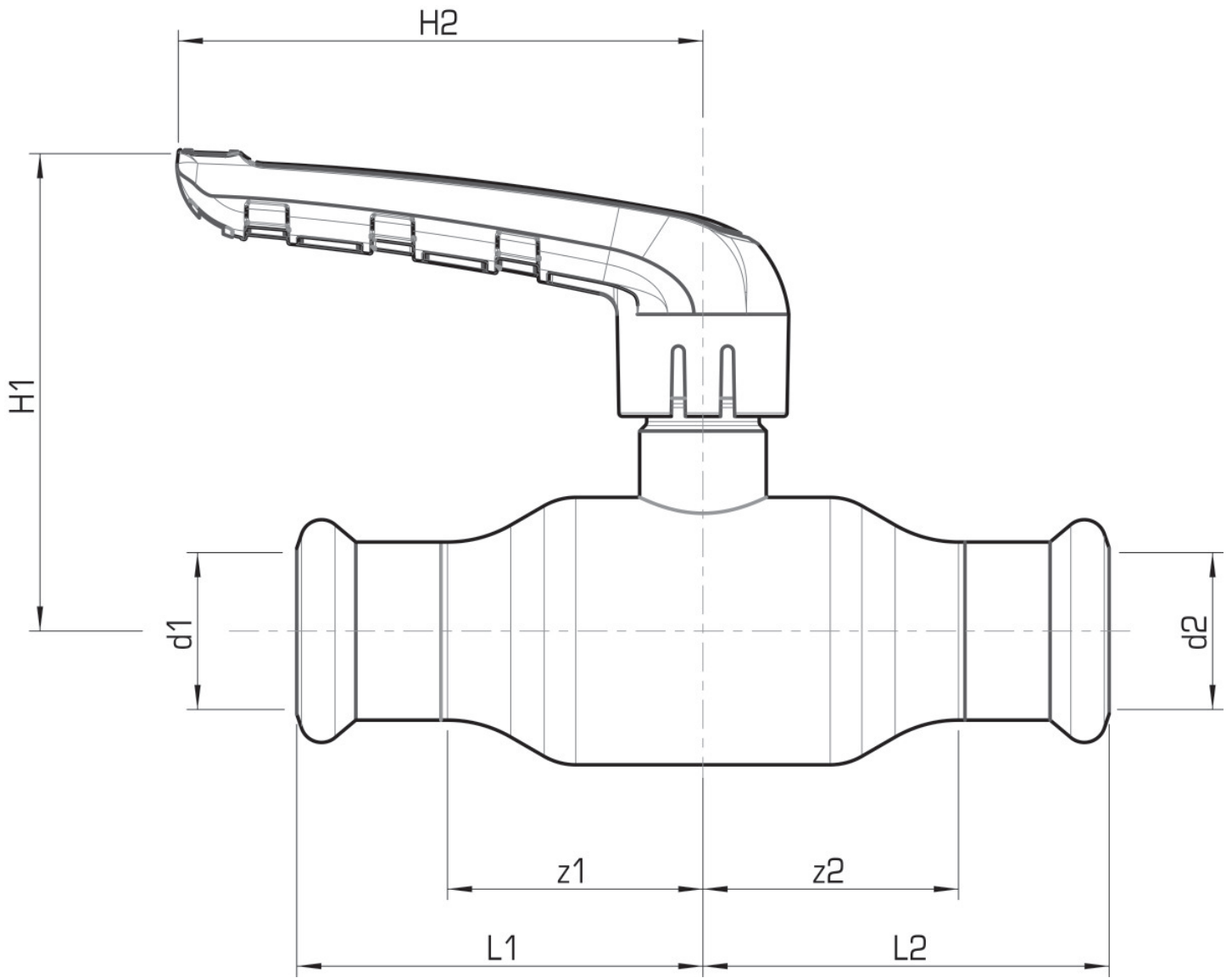
# Spezifikationen

## Artikelinformationen

<b>Anschluss 1</b>	Pressmuffe
<b>Anschluss 2</b>	Pressmuffe
<b>Ausführung</b>	gerade

## Produktinformation

<b>VPE1</b>	1,00 SA1
<b>VPE2</b>	7,00 KT1
<b>Gewicht</b>	1,400 KGM
<b>Text</b>	STEELFIX C-Stahl Press-Kugelhahn
<b>INTRNR</b>	84818081
<b>Hauptwarengruppe</b>	STEELFIX
<b>Warengruppe</b>	C-STAHl Pressformstücke
<b>Code</b>	CP453



Art. Nr	Bezeichnung	d1 mm	d2 mm	L1 mm	L2 mm	z1 mm	z2 mm
54728GG0	42	42	42	99	99	69	69