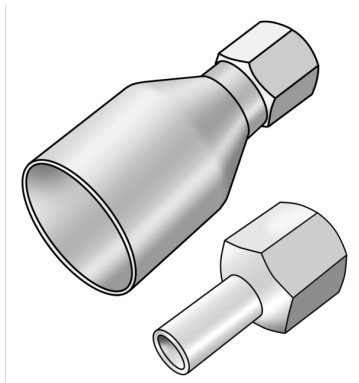


STEEL FIX C-STAHL

CP454 STEELFIX C-Stahl Press-Absatzübergang
mit IG 15x1/2"

54705B02

Anwendungsbereiche



Press-Übergang mit Innengewinde aus C-Stahl mit Rohrmaß und aufgebracht Zinkschicht

Spezifikationen

Artikelinformationen

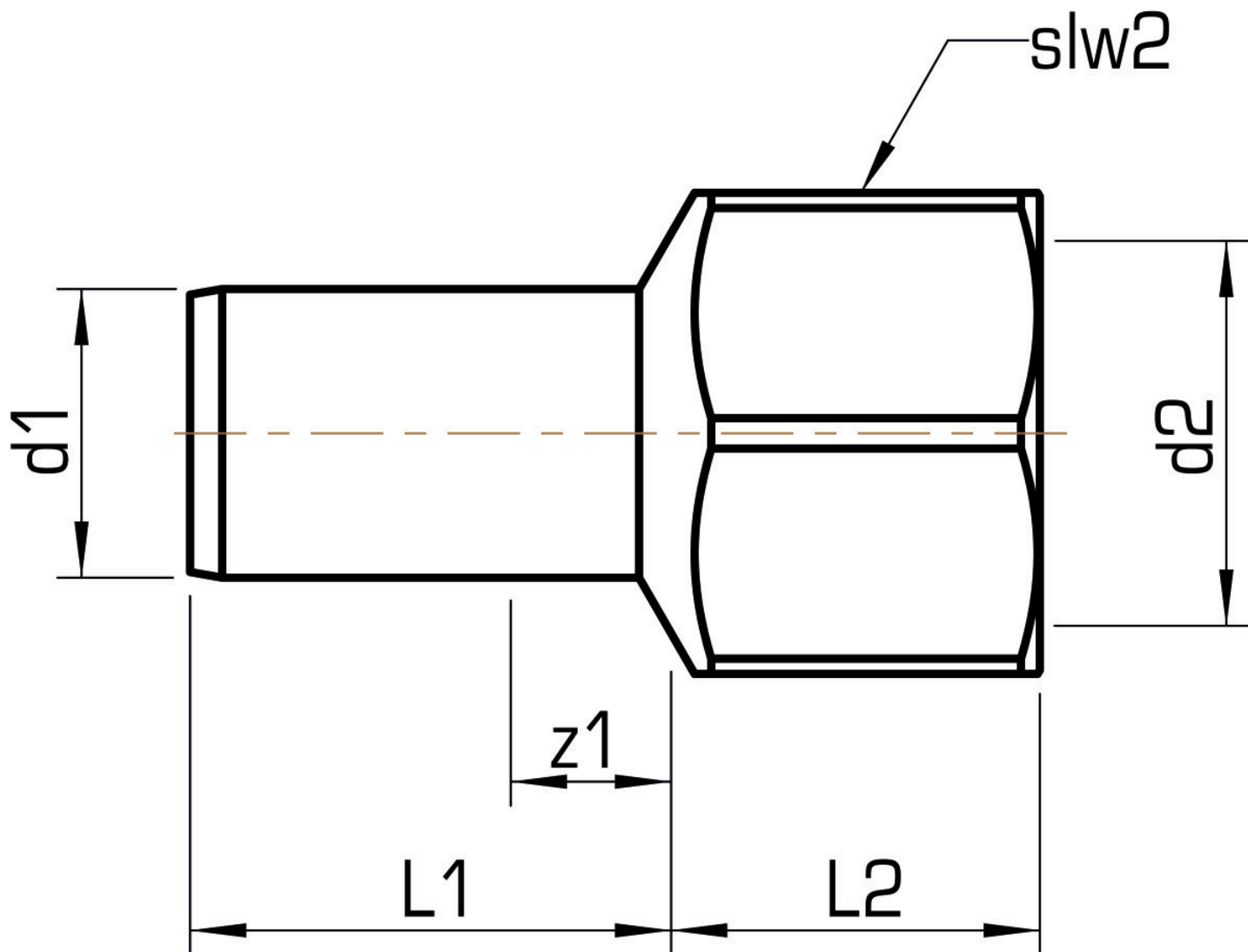
Anschluss 1	Zapfen/Rohrende
Anschluss 2	Innengewinde zylindrisch BSPT-Rp (ISO 7-1 / EN 10226-1)
Ausführung	1-teilig
Form	gerade
Presskontur	M

technische Eigenschaften

Maximaler Arbeitsdruck bei 20°C	16 bar
--	--------

Produktinformation

VPE1	10,00 SA1
VPE2	130,00 KT1
Gewicht	0,052 KGM
Text	STEELFIX C-Stahl Press-Absatzübergang mit IG
INTRNR	73079980
Hauptwarengruppe	STEELFIX
Warengruppe	C-STAHL Pressformstücke
Code	CP454



Art. Nr	Bezeichnung	d2 Zoll	d1 mm	L1 mm	L2 mm	z1 mm	slw2 mm
54705B02	15x1/2"	1/2 Zoll (15)	15	30	21	10	24