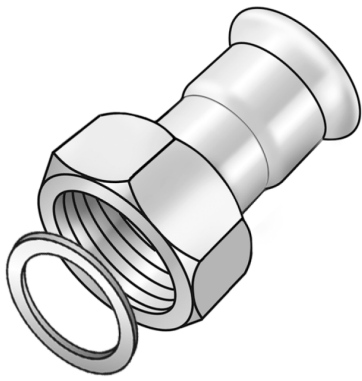


STEEL FIX C-STAHL

CP455 STEELFIX C-Stahl Press-Verschraubung
mit IG 35x6/4"

54703F07

Anwendungsbereiche



Press-Übergangverschraubung mit Innengewinde zum Anschluss an Armaturen, aus C-Stahl mit aufgebracht Zinkschicht, inkl. EPDM-Dichtelemente, von d15-54 "unverpresst undicht"

Presskontur: M

Spezifikationen

Artikelinformationen

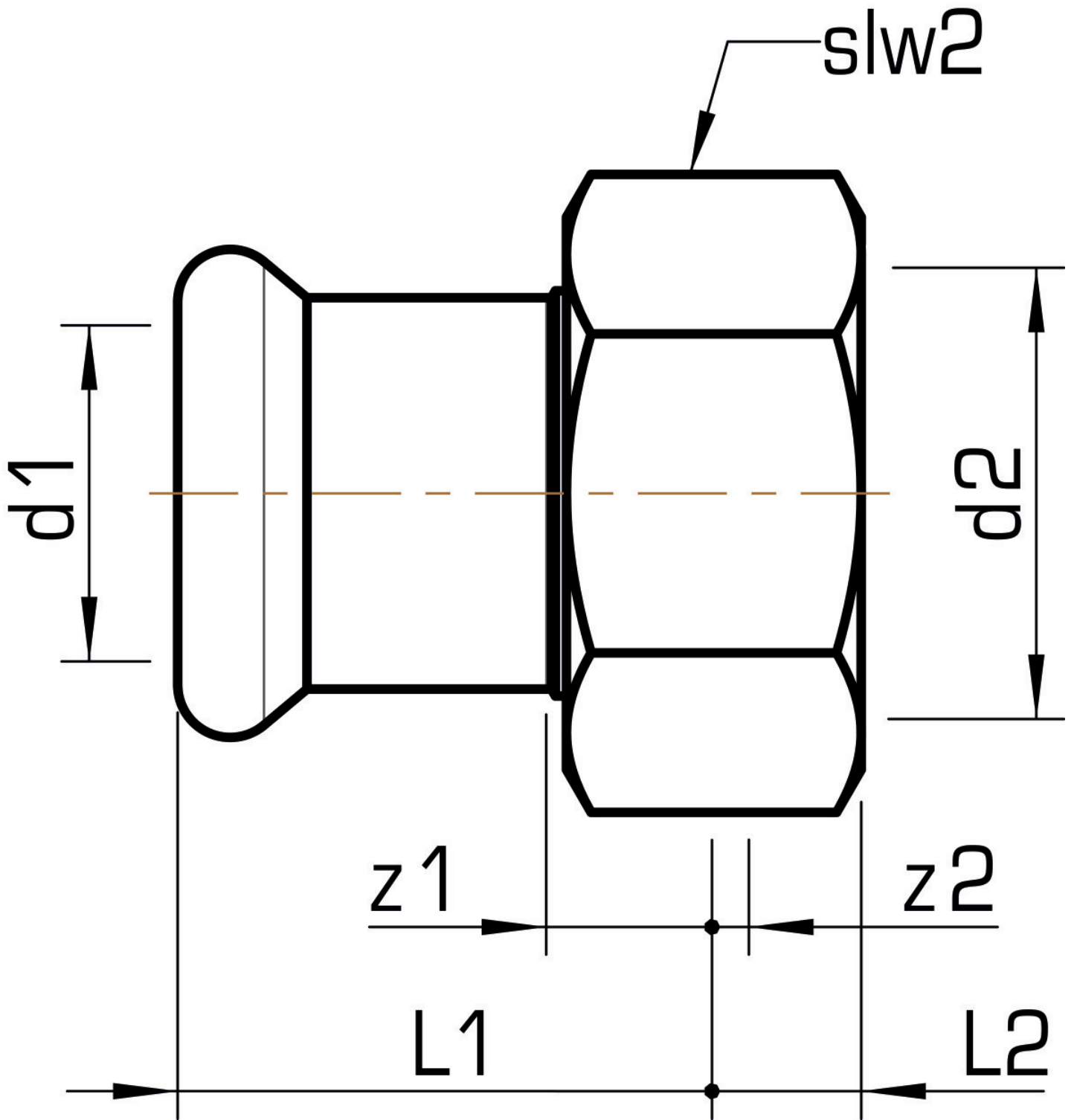
Anschluss 1	Pressmuffe
Anschluss 2	Innengewinde zylindrisch BSPT-Rp (ISO 7-1 / EN 10226-1)
Ausführung	1-teilig
Form	gerade
Presskontur	M

technische Eigenschaften

Maximaler Arbeitsdruck bei 20°C	16 bar
--	--------

Produktinformation

VPE1	4,00 SA1
VPE2	32,00 KT1
Gewicht	0,208 KGM
Text	STEELFIX C-Stahl Press-Verschraubung mit IG
INTRNR	73079980
Hauptwarengruppe	STEELFIX
Warengruppe	C-STAHL Pressformstücke
Code	CP455



Art. Nr	Bezeichnung	d2 Zoll	d1 mm	L1 mm	L2 mm	z1 mm	z2 mm	slw2 mm
54703F07	35x6/4"	1 1/2 Zoll (40)	35	34	11	8	2	52



KE KELIT GmbH

A 4020 Linz, Ignaz-Mayer-Straße 17, Austria, Europe

TELEFON +43 (0) 50 779 **E-MAIL** office@kekelit.com

www.kekelit.com