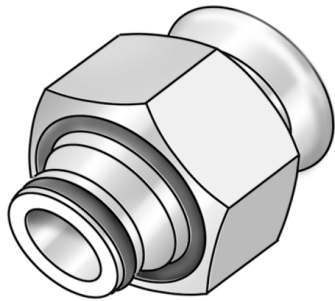


# STEEL FIX C-STAHL

CP456 STEELFIX C-Stahl Press-  
Euroverschraubung 18x3/4"

54744C04

## Anwendungsbereiche



Press-Euroverschraubung zur Verbindung auf Installationsbauteile mit 3/4" EUROKONUS (AG) nach DIN215 aus C-Stahl mit aufgebrachtener Zinkschicht, inkl. EPDM-Dichtelemente, "unverpresst undicht"  
Presskontur: M

# Spezifikationen

## Artikelinformationen

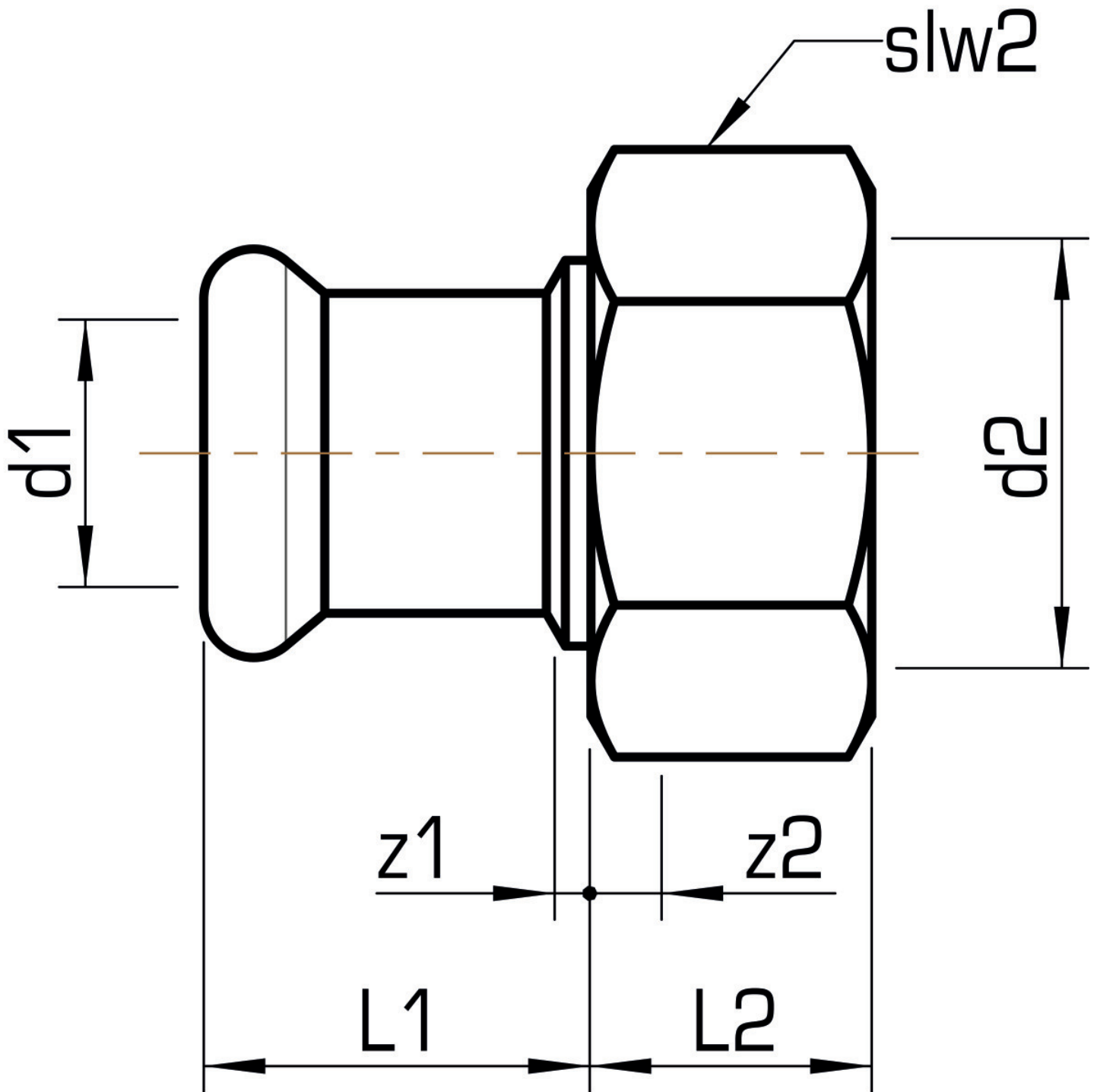
<b>Anschluss 1</b>	Pressmuffe
<b>Anschluss 2</b>	Eurokonus
<b>Ausführung</b>	1-teilig
<b>Form</b>	gerade
<b>Presskontur</b>	M

## technische Eigenschaften

<b>Maximaler Arbeitsdruck bei 20°C</b>	16 bar
--	--------

## Produktinformation

<b>VPE1</b>	10,00 SA1
<b>VPE2</b>	100,00 KT1
<b>VPE3</b>	2500,00 DDP
<b>Gewicht</b>	0,120 KGM
<b>Text</b>	STEELFIX C-Stahl Press-Euroverschraubung
<b>INTRNR</b>	73079980
<b>Hauptwarengruppe</b>	STEELFIX
<b>Warengruppe</b>	C-STAHL Pressformstücke
<b>Code</b>	CP456



Art. Nr	Bezeichnung	d2 Zoll	d1 mm	L1 mm	L2 mm	z1 mm	z2 mm	slw2 mm
54744C04	18x3/4"	3/4 Zoll (20)	18	22	16	2	4,5	30