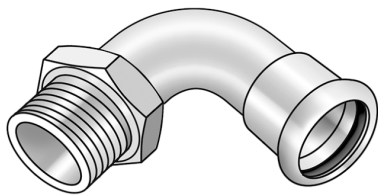


STEEL FIX C-STAHL

CP460 STEELFIX C-Stahl Press-
Übergangsbogen 90° mit AG 42x6/4"

54712G07

Anwendungsbereiche



Press-Übergangsbogen 90° mit Außengewinde nach EN 10226-1 aus C-Stahl mit aufgebracht
Zinkschicht, inkl. EPDM-Dichtelemente, von d15-54 "unverpresst undicht"

Presskontur: M

Spezifikationen

Artikelinformationen

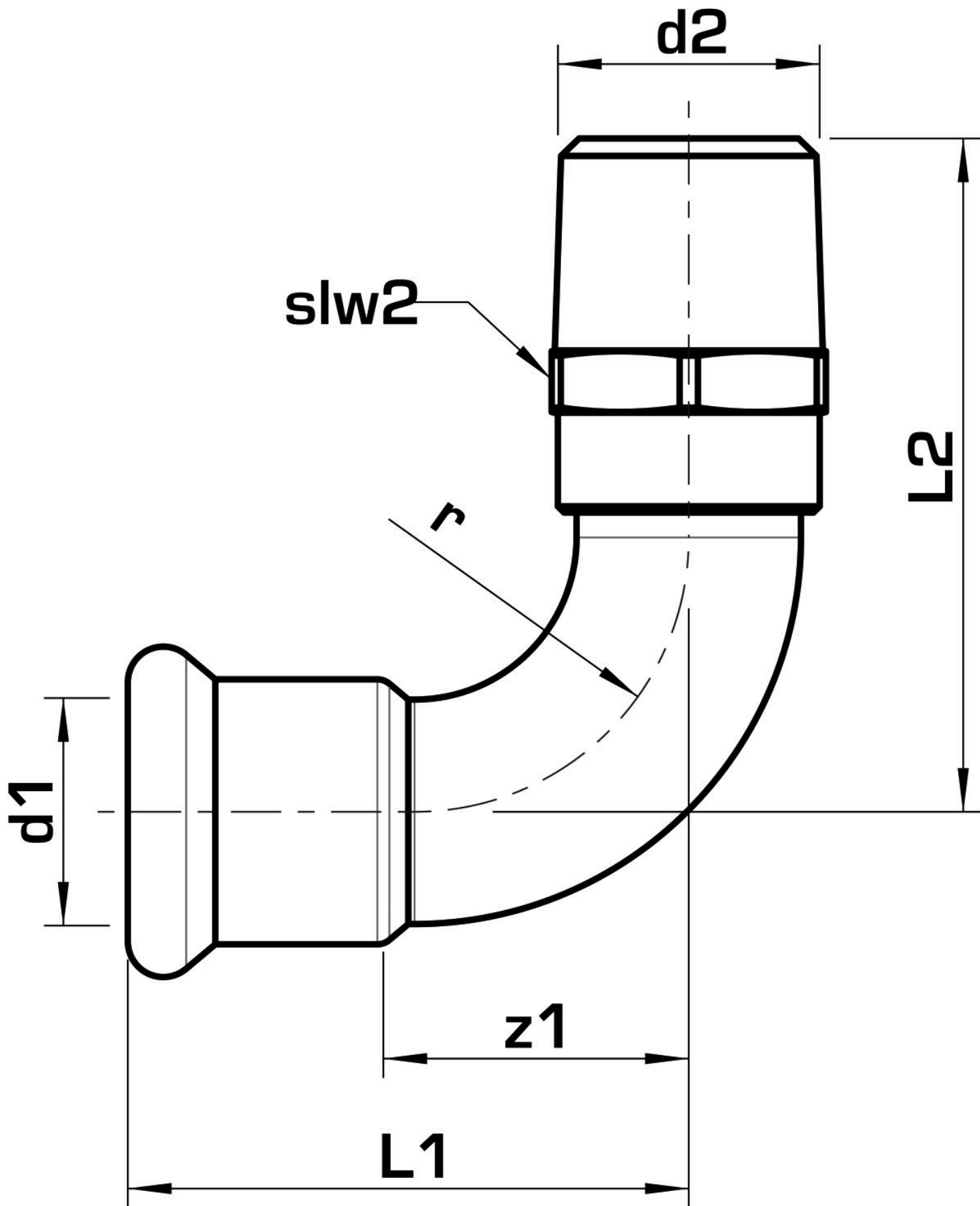
| | |
|--------------------|----------------------------|
| Anschluss 1 | Pressmuffe |
| Anschluss 2 | Außengewinde konisch (NPT) |
| Ausführung | 1-teilig |
| Form | Bogen |
| Winkel | 90 ° |
| Presskontur | M |

technische Eigenschaften

| | |
|--|--------|
| Maximaler Arbeitsdruck bei 20°C | 16 bar |
|--|--------|

Produktinformation

| | |
|-------------------------|--|
| VPE1 | 2,00 SA1 |
| VPE2 | 12,00 KT1 |
| VPE3 | 300,00 DDP |
| Gewicht | 0,486 KGM |
| Text | STEELFIX C-Stahl Press-Übergangsbogen 90° mit AG |
| INTRNR | 73079980 |
| Hauptwarengruppe | STEELFIX |
| Warengruppe | C-STAHL Pressformstücke |
| Code | CP460 |



| Art. Nr | Bezeichnung | d2 Zoll | d1 mm | L1 mm | L2 mm | z1 mm | slw2 mm |
|----------|-------------|--------------------|-------|-------|-------|-------|---------|
| 54712G07 | 42x6/4" | 1 1/2 Zoll (40) | 42 | 86 | 95,5 | 56 | 50 |



KE KELIT GmbH

A 4020 Linz, Ignaz-Mayer-Straße 17, Austria, Europe

TELEFON +43 (0) 50 779 **E-MAIL** office@kekelit.com

www.kekelit.com