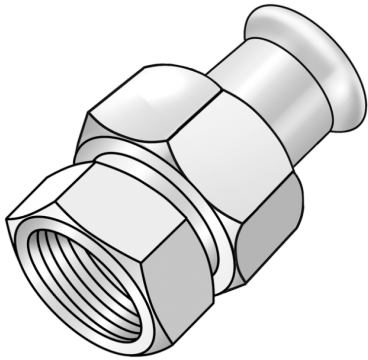


# STEEL FIX C-STAHL

CP466 STEELFIX C-Stahl Press-Holländer mit IG  
42x6/4"

54742G07

## Anwendungsbereiche



Press-Holländer mit Innengewinde nach EN 10226-1 aus C-Stahl mit aufgebracht Zinkschicht, inkl. EPDM-Dichtelemente, von d15-54 "unverpresst undicht"

Presskontur: M

# Spezifikationen

## Artikelinformationen

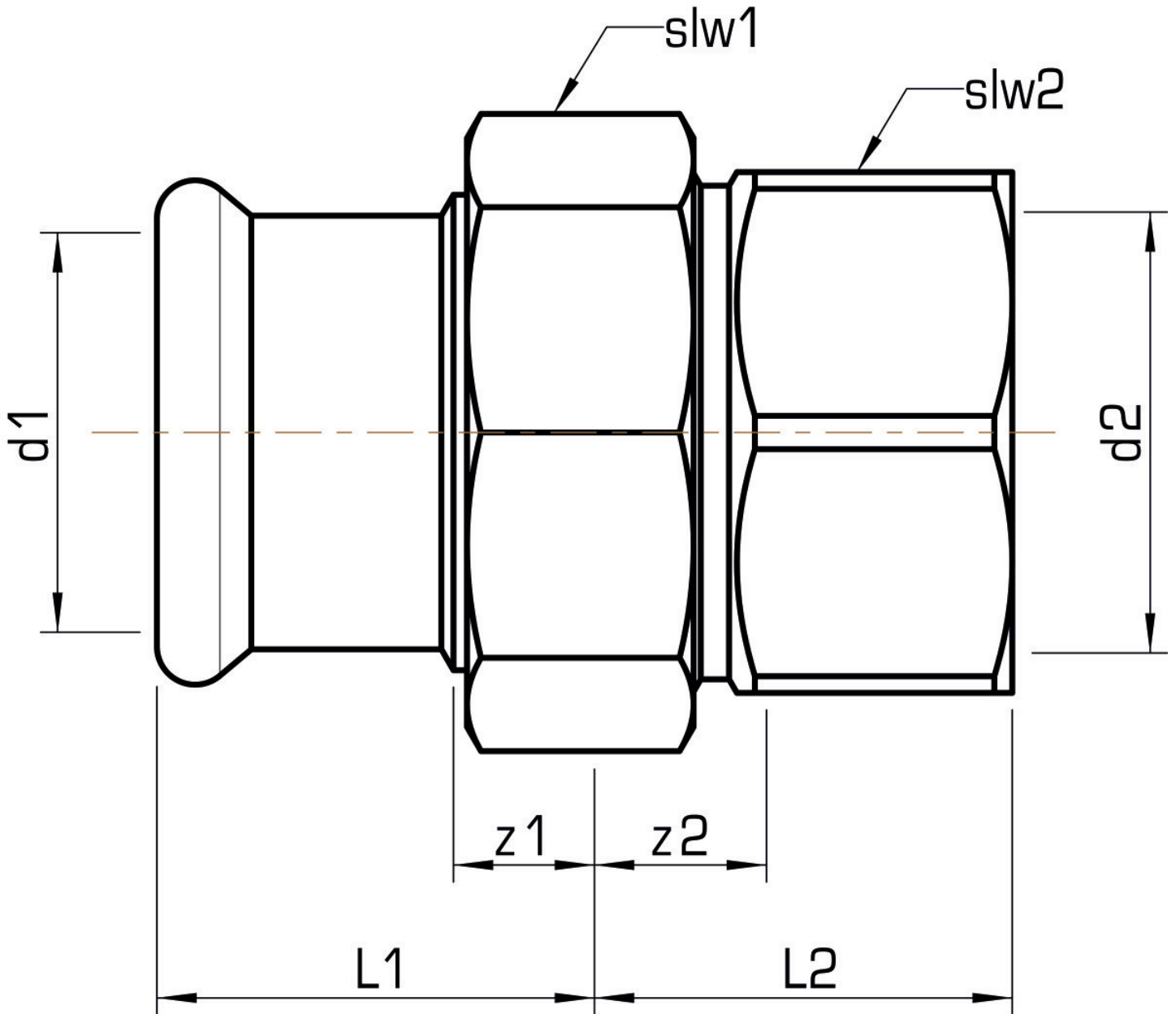
<b>Anschluss 1</b>	Pressmuffe
<b>Anschluss 2</b>	Innengewinde zylindrisch BSPT-Rp (ISO 7-1 / EN 10226-1)
<b>Ausführung</b>	1-teilig
<b>Form</b>	gerade
<b>Presskontur</b>	M

## technische Eigenschaften

<b>Maximaler Arbeitsdruck bei 20°C</b>	16 bar
--	--------

## Produktinformation

<b>VPE1</b>	2,00 SA1
<b>VPE2</b>	12,00 KT1
<b>Gewicht</b>	0,580 KGM
<b>Text</b>	STEELFIX C-Stahl Press-Holländer mit IG
<b>INTRNR</b>	73079980
<b>Hauptwarengruppe</b>	STEELFIX
<b>Warengruppe</b>	C-STAHL Pressformstücke
<b>Code</b>	CP466



Art. Nr	Bezeichnu	d2 Zoll	d1 mm	L1 mm	L2 mm	z1 mm	z2 mm	slw1 mm	slw2 mm
54742G07	42x6/4"	1 1/2 Zoll (40)	42	43,5	39	13,5	17	58	55