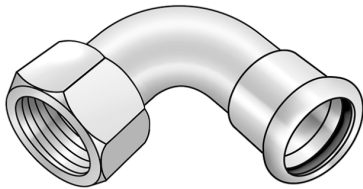


# STEEL FIX C-STAHL

CP467 STEELFIX C-Stahl Press-  
Übergangsbogen 90° mit IG 28x1/2"

54716E02

## Anwendungsbereiche



Press-Übergangsbogen 90° mit Innengewinde aus C-Stahl mit aufgebrachtener Zinkschicht, inkl.  
EPDM-Dichtelemente, von d15-54 "unverpresst undicht"

Presskontur: M

# Spezifikationen

## Artikelinformationen

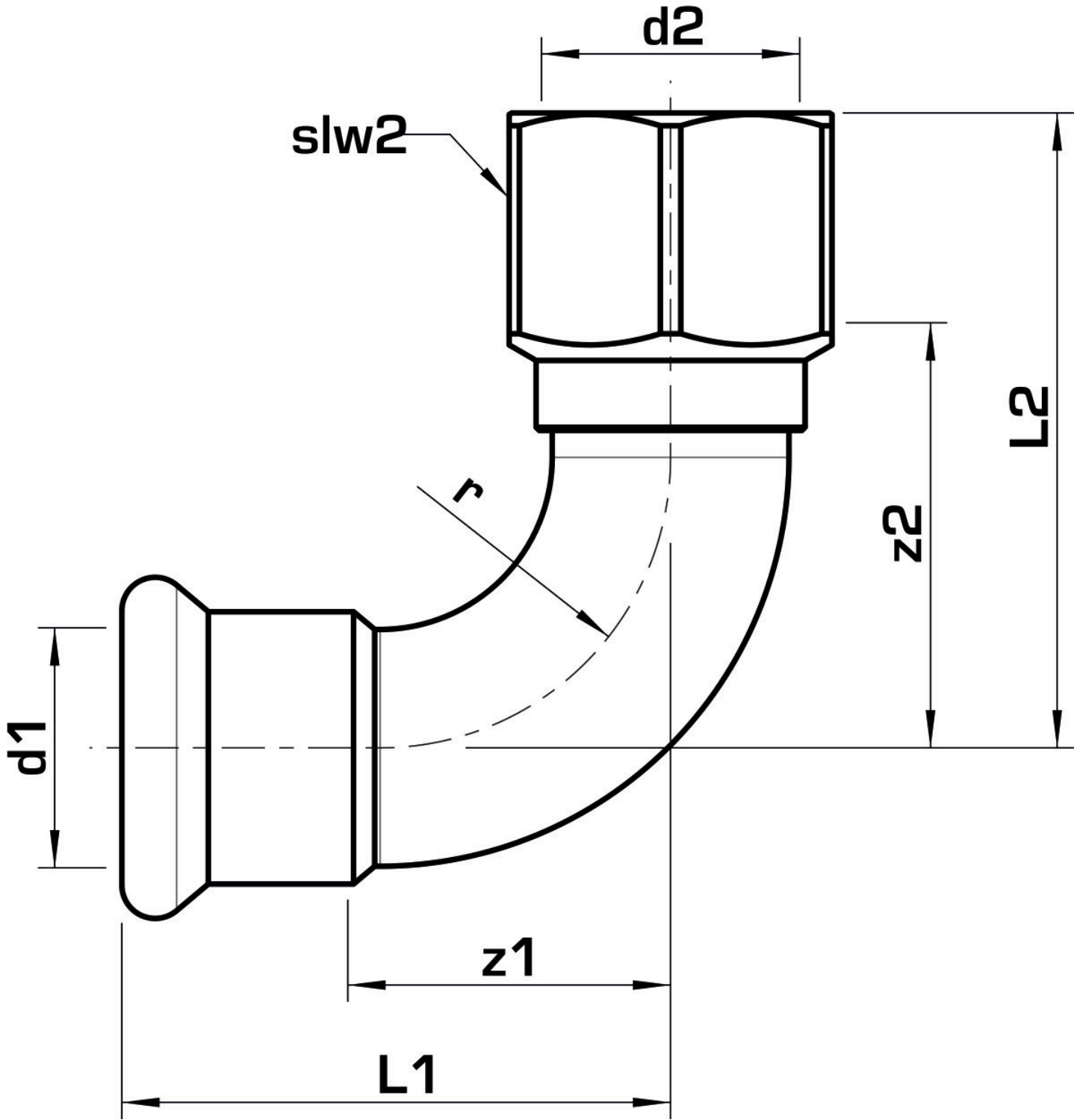
|                    |                                                         |
|--------------------|---------------------------------------------------------|
| <b>Anschluss 1</b> | Pressmuffe                                              |
| <b>Anschluss 2</b> | Innengewinde zylindrisch BSPT-Rp (ISO 7-1 / EN 10226-1) |
| <b>Ausführung</b>  | 1-teilig                                                |
| <b>Form</b>        | Bogen                                                   |
| <b>Winkel</b>      | 90 °                                                    |
| <b>Presskontur</b> | M                                                       |

## technische Eigenschaften

|                                        |        |
|----------------------------------------|--------|
| <b>Maximaler Arbeitsdruck bei 20°C</b> | 16 bar |
|----------------------------------------|--------|

## Produktinformation

|                         |                                                  |
|-------------------------|--------------------------------------------------|
| <b>VPE1</b>             | 5,00 SA1                                         |
| <b>VPE2</b>             | 30,00 KT1                                        |
| <b>VPE3</b>             | 750,00 DDP                                       |
| <b>Gewicht</b>          | 0,198 KGM                                        |
| <b>Text</b>             | STEELFIX C-Stahl Press-Übergangsbogen 90° mit IG |
| <b>INTRNR</b>           | 73079980                                         |
| <b>Hauptwarengruppe</b> | STEELFIX                                         |
| <b>Warengruppe</b>      | C-STAHL Pressformstücke                          |
| <b>Code</b>             | CP467                                            |



| Art. Nr  | Bezeichnung | d2 Zoll          | d1 mm | L1 mm | L2 mm | z1 mm | z2 mm | slw2 mm |
|----------|-------------|------------------|-------|-------|-------|-------|-------|---------|
| 54716E02 | 28x1/2"     | 1/2 Zoll<br>(15) | 28    | 60    | 65    | 37    | 44    | 32      |



**KE KELIT GmbH**

A 4020 Linz, Ignaz-Mayer-Straße 17, Austria, Europe

**TELEFON** +43 (0) 50 779 **E-MAIL** [office@kekelit.com](mailto:office@kekelit.com)

[www.kekelit.com](http://www.kekelit.com)