

# STEEL FIX C-STAHL

## CP471 STEELFIX C-Stahl Press-Kappe 28

54735E00

### Anwendungsbereiche



Press-Kappe aus C-Stahl mit aufgebracht Zinkschicht, inkl. EPDM-Dichtelemente, von d15-54

"unverpresst undicht"

Presskontur: M

# Spezifikationen

## Artikelinformationen

**Anschluss 1** Pressmuffe

**Presskontur** M

## Produktinformation

**VPE1** 10,00 SA1

**VPE2** 130,00 KT1

**VPE3** 3250,00 DDP

**Gewicht** 0,042 KGM

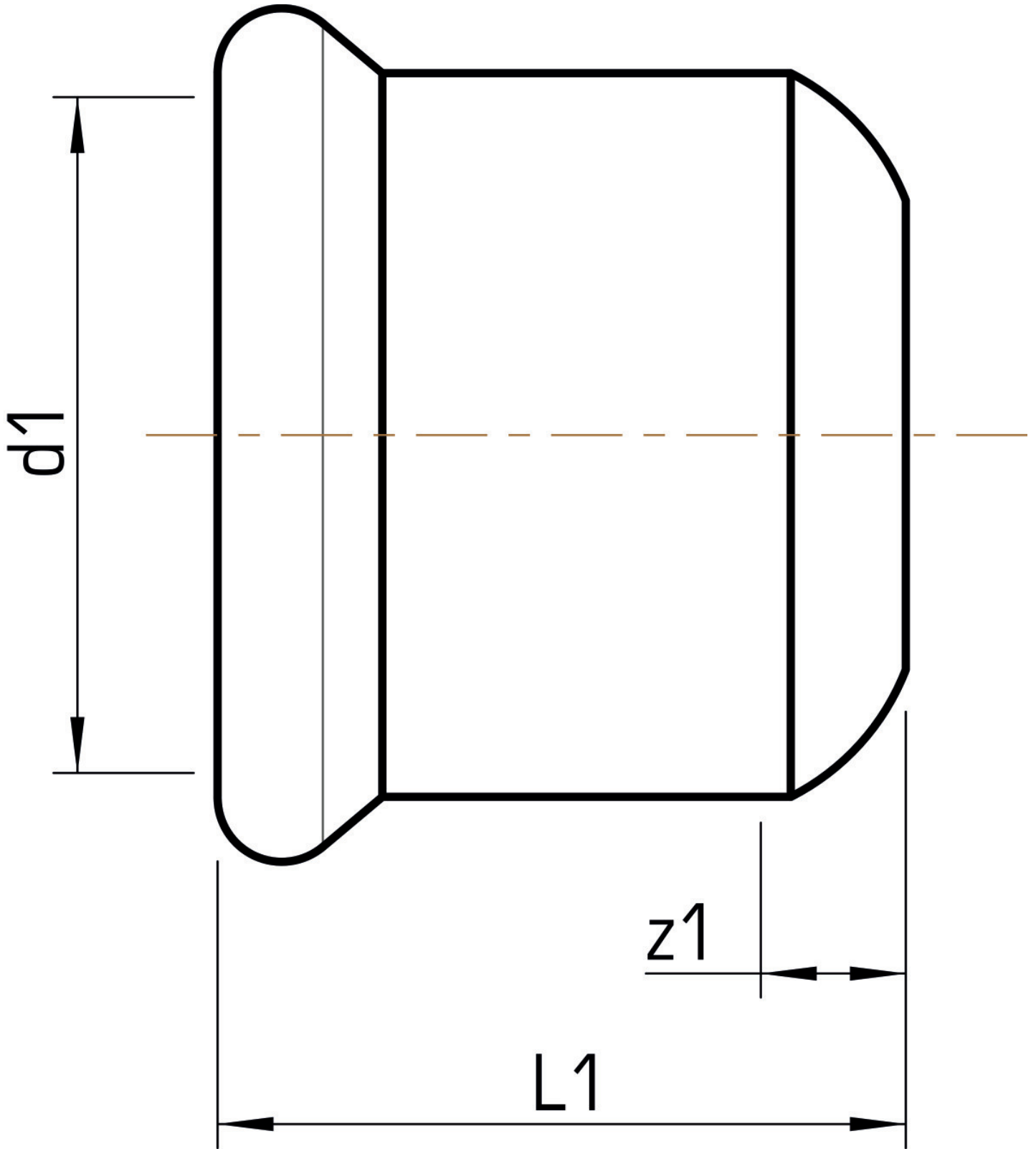
**Text** STEELFIX C-Stahl Press-Kappe

**INTRNR** 73079980

**Hauptwarengruppe** STEELFIX

**Warengruppe** C-STAHL Pressformstücke

**Code** CP471



Art. Nr	Bezeichnung	d1 mm	L1 mm	z1 mm
54735E00	28	28	32,5	9,5



**KE KELIT GmbH**

A 4020 Linz, Ignaz-Mayer-Straße 17, Austria, Europe

**TELEFON** +43 (0) 50 779 **E-MAIL** [office@kekelit.com](mailto:office@kekelit.com)

[www.kekelit.com](http://www.kekelit.com)