

STEEL FIX C-STAHL

CP471 STEELFIX C-Stahl Press-Kappe 42

54735G00

Anwendungsbereiche



Press-Kappe aus C-Stahl mit aufgebracht Zinkschicht, inkl. EPDM-Dichtelemente, von d15-54

"unverpresst undicht"

Presskontur: M

Spezifikationen

Artikelinformationen

Anschluss 1 Pressmuffe

Presskontur M

Produktinformation

VPE1 4,00 SA1

VPE2 48,00 KT1

VPE3 1200,00 DDP

Gewicht 0,089 KGM

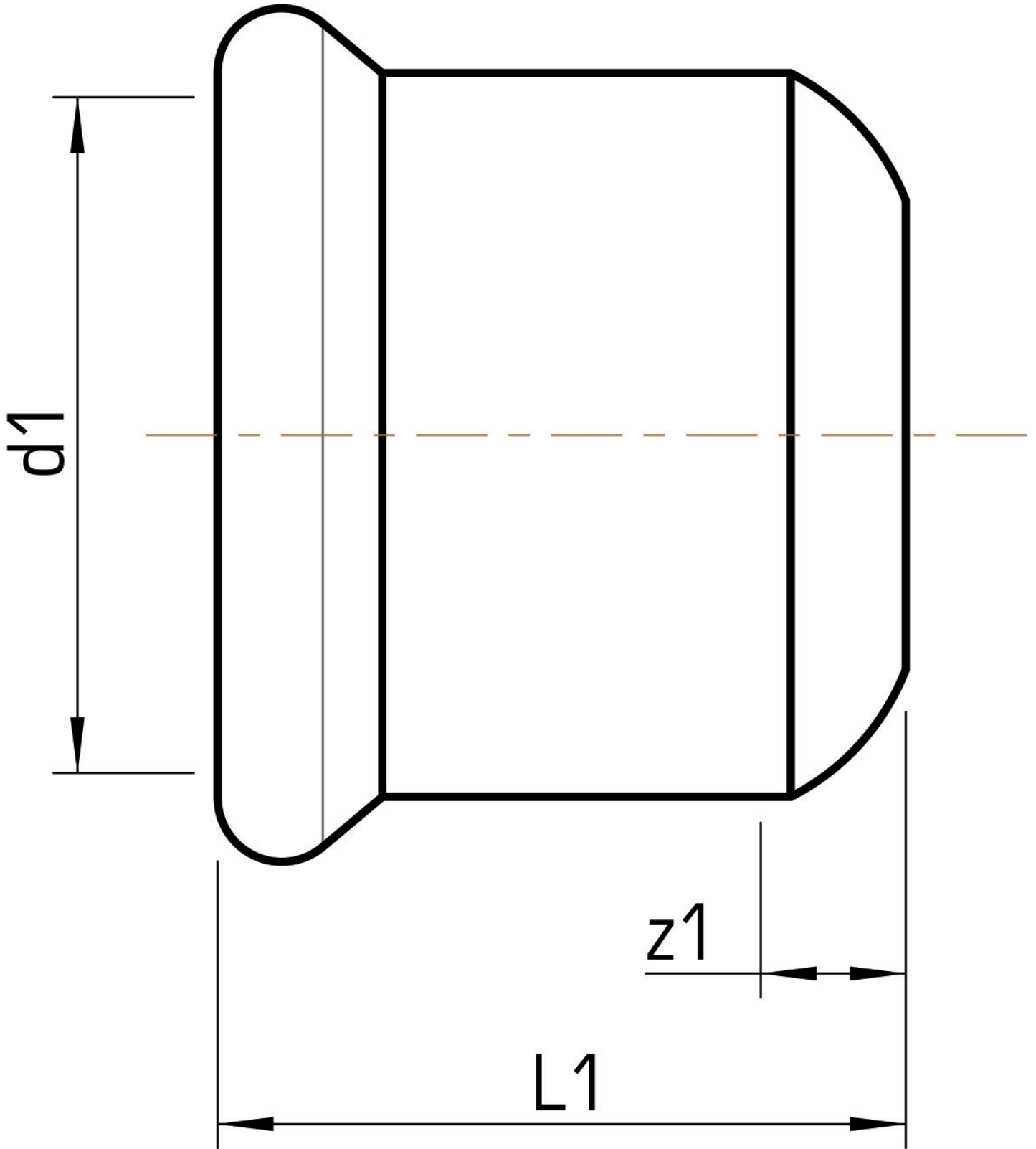
Text STEELFIX C-Stahl Press-Kappe

INTRNR 73079980

Hauptwarengruppe STEELFIX

Warengruppe C-STAHL Pressformstücke

Code CP471



Art. Nr	Bezeichnung	d1 mm	L1 mm	z1 mm
54735G00	42	42	43	13



KE KELIT GmbH

A 4020 Linz, Ignaz-Mayer-Straße 17, Austria, Europe

TELEFON +43 (0) 50 779 **E-MAIL** office@kekelit.com

www.kekelit.com