

STEEL FIX C-STAHL

CP471 STEELFIX C-Stahl Press-Kappe 76,1

54735J00

Anwendungsbereiche



Press-Kappe aus C-Stahl mit aufgebracht Zinkschicht, inkl. EPDM-Dichtelemente, von d15-54

"unverpresst undicht"

Presskontur: M

Spezifikationen

Artikelinformationen

Anschluss 1 Pressmuffe

Presskontur M

Produktinformation

VPE1 2,00 SA1

VPE2 26,00 KT1

Gewicht 0,421 KGM

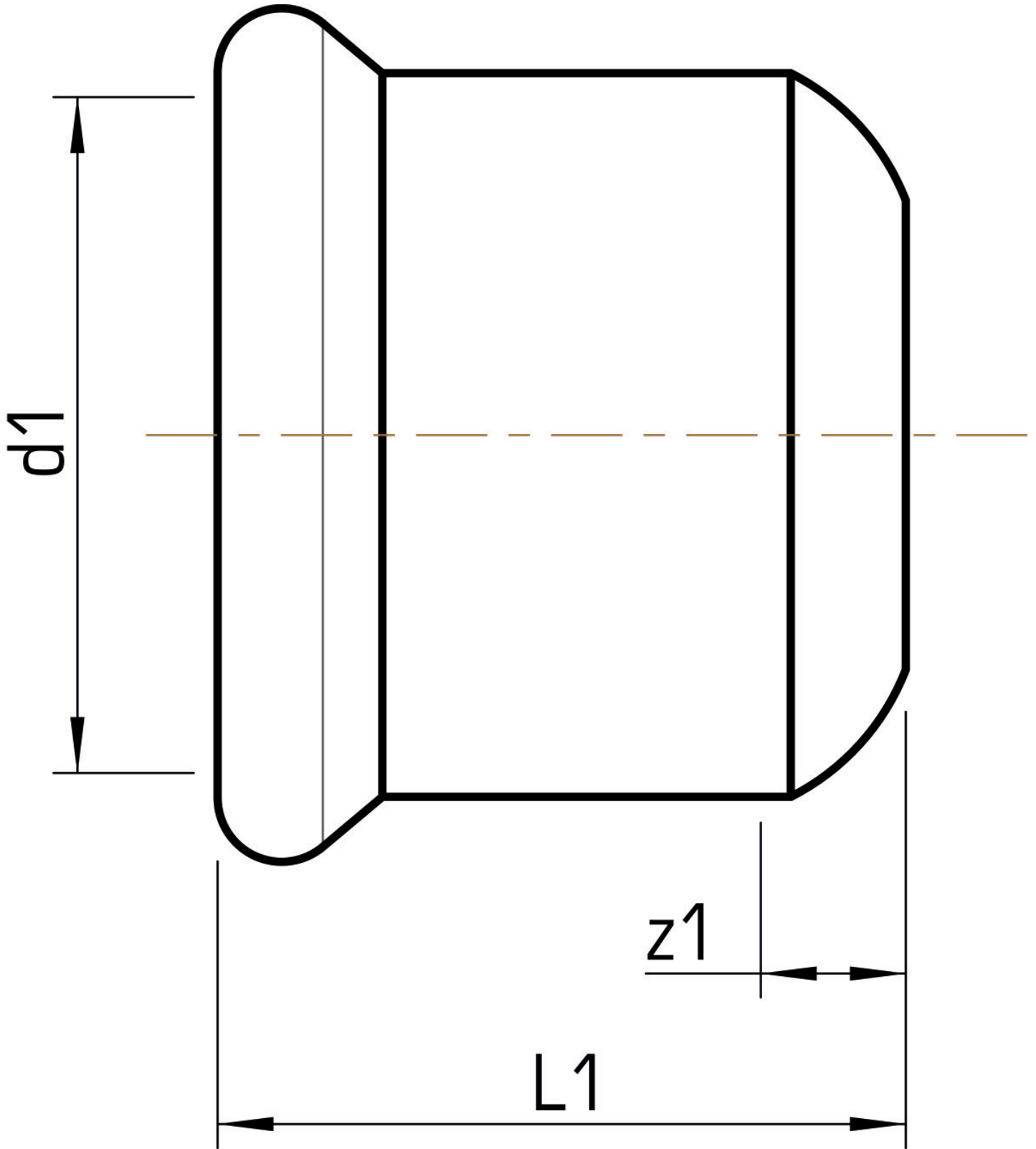
Text STEELFIX C-Stahl Press-Kappe

INTRNR 73079980

Hauptwarengruppe STEELFIX

Warengruppe C-STAHL Pressformstücke

Code CP471



Art. Nr	Bezeichnung	d1 mm	L1 mm	z1 mm
54735J00	76,1	76,1	71	18,5



KE KELIT GmbH

A 4020 Linz, Ignaz-Mayer-Straße 17, Austria, Europe

TELEFON +43 (0) 50 779 **E-MAIL** office@kekelit.com

www.kekelit.com