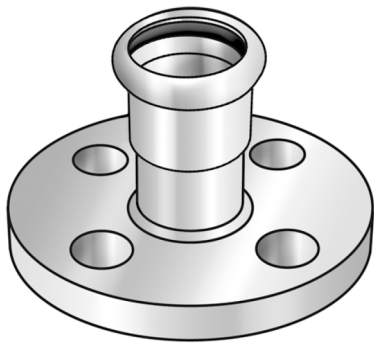


STEEL FIX C-STAHL

CP486 STEELFIX C-Stahl Press-
Übergangsflansch PN10/16 76-DN65 4-Loch

54755J00

Anwendungsbereiche



Press-Übergangsflansch, flachdichtend aus C-Stahl mit aufgebrachtener Zinkschicht, inkl. EPDM-Dichtelemente, abhängig von der Dimension mit planer oder gerillter Dichtfläche, von d15-54
"unverpresst undicht"

Lochkreisbemaßung gemäß DIN 2501-PN16

Presskontur: M

Spezifikationen

Artikelinformationen

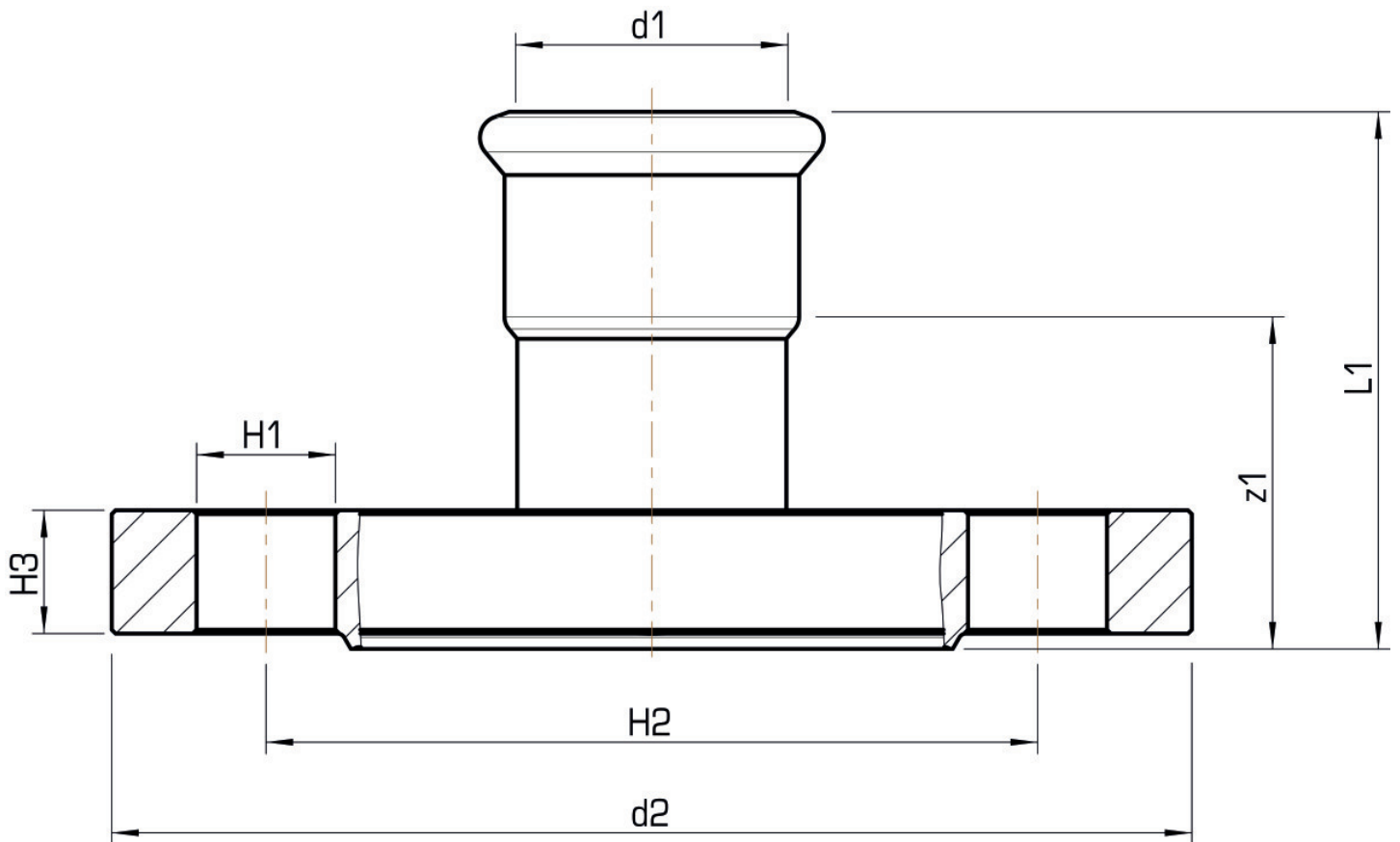
| | |
|--------------------|------------|
| Anschluss 1 | Pressmuffe |
| Anschluss 2 | Flansch |
| Ausführung | 1-teilig |
| Form | gerade |
| Presskontur | M |

technische Eigenschaften

| | |
|-----------|-------|
| PN | PN 16 |
|-----------|-------|

Produktinformation

| | |
|-------------------------|---|
| VPE1 | 1,00 KT1 |
| Gewicht | 3,546 KGM |
| Text | STEELFIX C-Stahl Press-Übergangsflansch PN10/16 |
| INTRNR | 73079980 |
| Hauptwarengruppe | STEELFIX |
| Warengruppe | C-STAHL Pressformstücke |
| Code | CP486 |



| Art. Nr | Bezeichnung | d2 | d1 mm | L1 mm | z1 mm | Lochkreisdurch mm |
|----------|--------------------|-------|-------|-------|-------|----------------------|
| 54755J00 | 76-DN65 4- Loch | DN 65 | 76,1 | 126 | 71 | 145 |