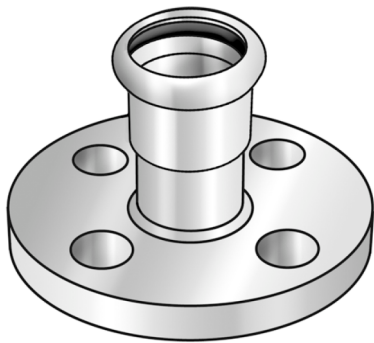


STEEL FIX C-STAHL

CP486 STEELFIX C-Stahl Press-
Übergangsflansch PN10/16 108-DN100 8-Loch

54755L00

Anwendungsbereiche



Press-Übergangsflansch, flachdichtend aus C-Stahl mit aufgebrachtener Zinkschicht, inkl. EPDM-Dichtelemente, abhängig von der Dimension mit planer oder gerillter Dichtfläche, von d15-54
"unverpresst undicht"

Lochkreisbemaßung gemäß DIN 2501-PN16

Presskontur: M

Spezifikationen

Artikelinformationen

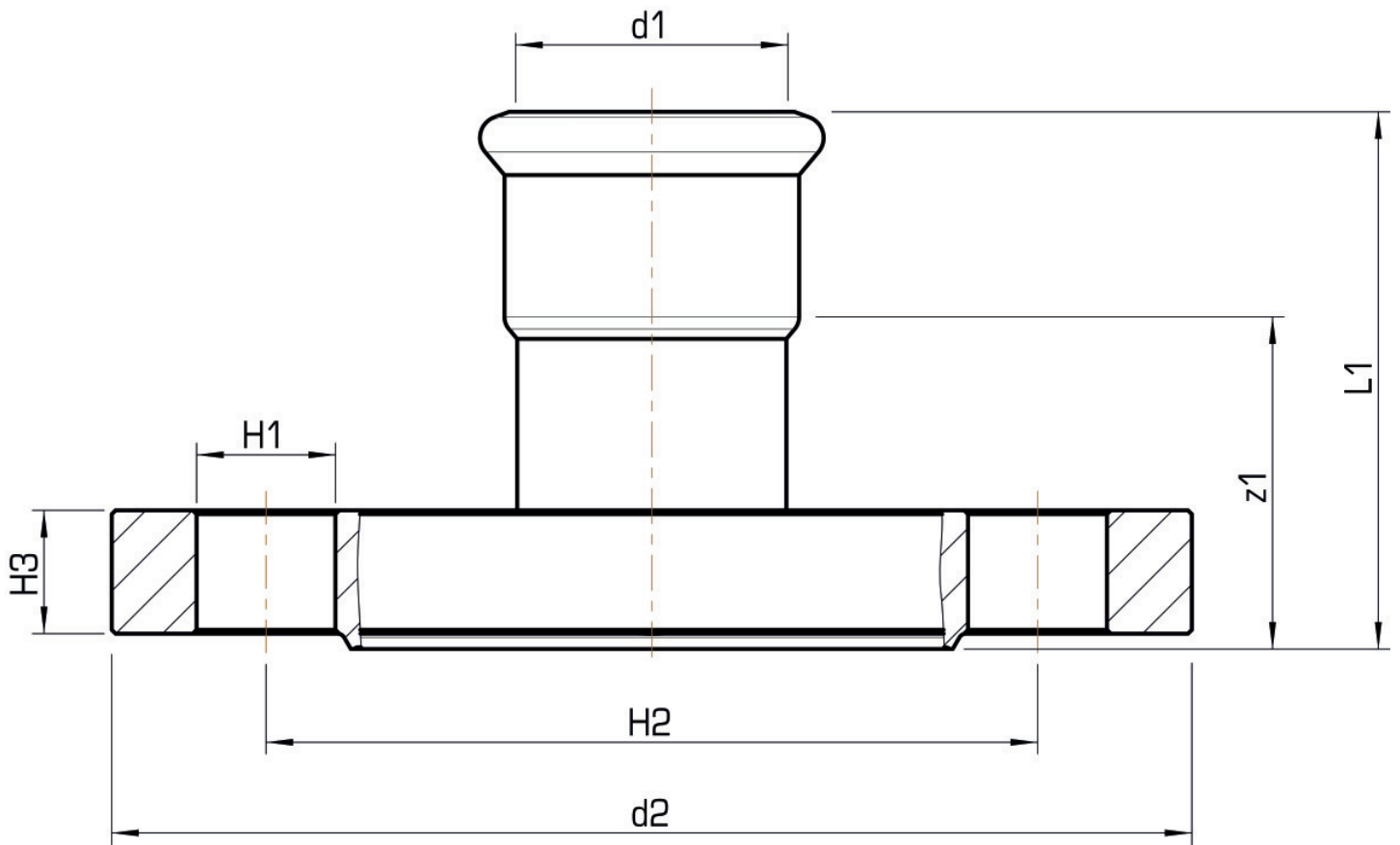
Anschluss 1	Pressmuffe
Anschluss 2	Flansch
Ausführung	1-teilig
Form	gerade
Presskontur	M

technische Eigenschaften

PN	PN 16
-----------	-------

Produktinformation

VPE1	1,00 KT1
Gewicht	5,221 KGM
Text	STEELFIX C-Stahl Press-Übergangsfansch PN10/16
INTRNR	73079980
Hauptwarengruppe	STEELFIX
Warengruppe	C-STAHL Pressformstücke
Code	CP486



Art. Nr	Bezeichnung	d2	d1 mm	L1 mm	z1 mm	Lochkreisdurch mm
54755L00	108-DN100 8-Loch	DN 100	108	168	91	180