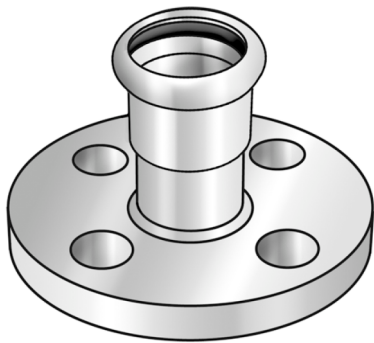


STEEL FIX C-STAHL

CP487 STEELFIX C-Stahl Press- Übergangsflansch PN6 76-DN65 4-Loch

54753J00

Anwendungsbereiche



Press-Übergangsflansch, flachdichtend aus C-Stahl mit aufgebrachtener Zinkschicht, inkl. EPDM-Dichtelemente, abhängig von der Dimension mit planer oder gerillter Dichtfläche, von d15-54
"unverpresst undicht"

Lochkreisbemaßung gemäß DIN 2501-PN6

Presskontur: M

Spezifikationen

Artikelinformationen

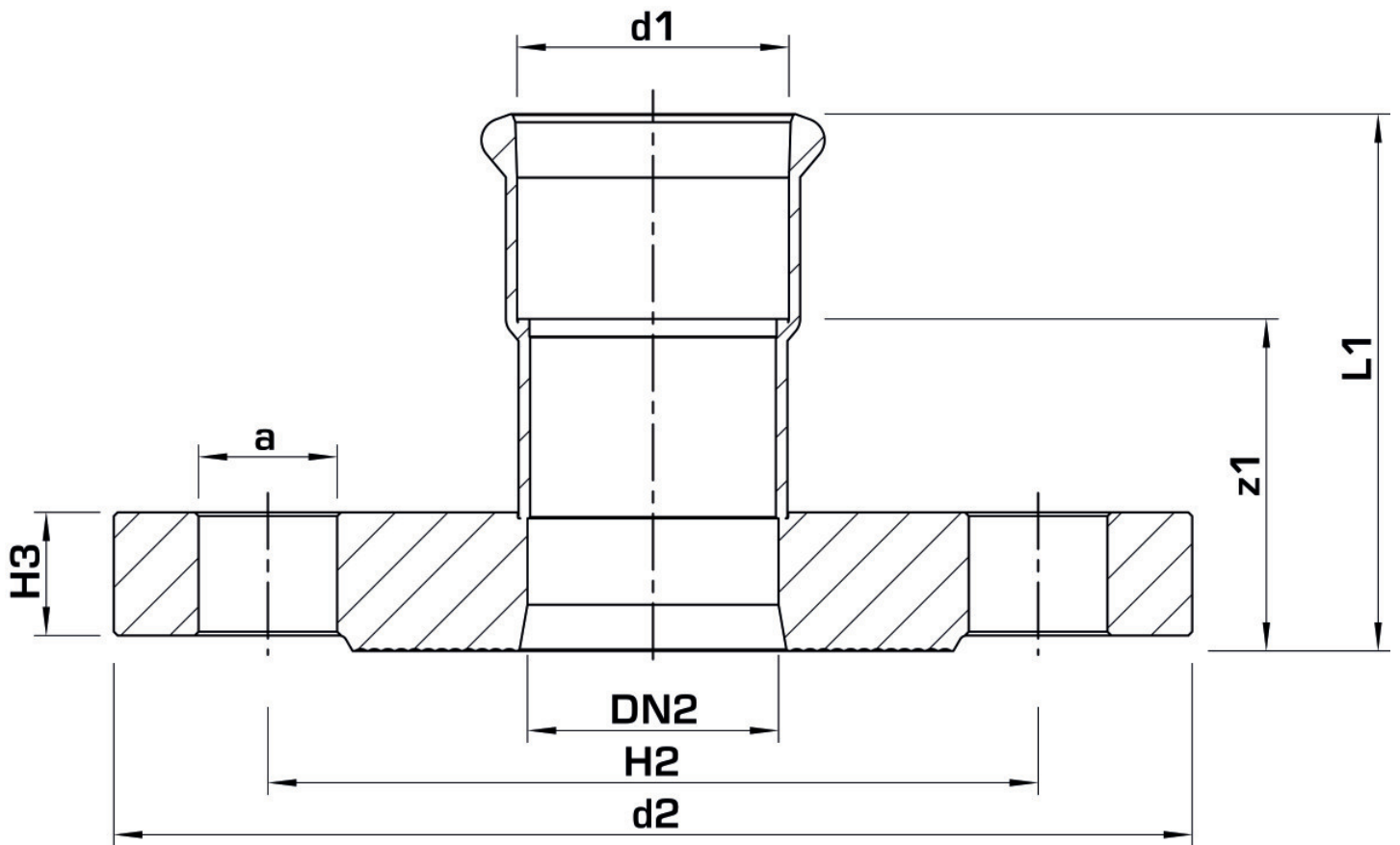
Anschluss 1	Pressmuffe
Anschluss 2	Flansch
Ausführung	1-teilig
Form	gerade
Presskontur	M

technische Eigenschaften

PN	PN 16
-----------	-------

Produktinformation

VPE1	1,00 SA1
VPE2	10,00 KT1
Gewicht	3,550 KGM
Text	STEELFIX C-Stahl Press-Übergangsfansch PN6
INTRNR	73079980
Hauptwarengruppe	STEELFIX
Warengruppe	C-STAHl Pressformstücke
Code	CP487



Art. Nr	Bezeichnung	d2	d1 mm	L1 mm	z1 mm	Lochkreisdurch mm
54753J00	76-DN65 4- Loch	DN 65	76,1	126	71	130