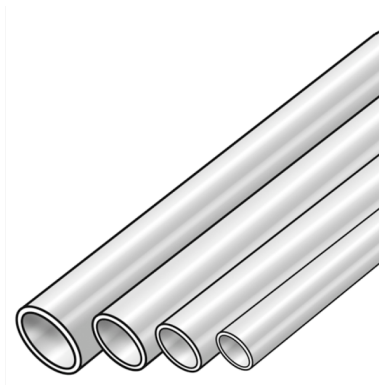


STEEL FIX EDELSTAHL

NF100 STEELFIX Edelstahl Rohr 1.4401 35x1,5

53001F00

Anwendungsbereiche



Dünnwandige, längsnaht geschweißte Edelstahlrohre 1.4401 gemäß EN 10088, EN 10312 und EN 10217-7 Außen- und Innenseite metallisch blank

Stangenlänge: 6m

Einsatzbereiche:

Trinkwasserinstallation, Brauch- u. Regenwasser, Sprinkleranlagen, Feuerlöschleitungen, Nass- u. Trockensysteme

d15 - 108 mm - 35°C bis 120°C - tmax 150°C/16 bar - kurzzeitig

Druckluftanlagen (NUR in Verbindung mit Pressfittings):

d15 - 54 mm - max. 16 bar



KE KELIT GmbH

A 4020 Linz, Ignaz-Mayer-Straße 17, Austria, Europe

TELEFON +43 (0) 50 779 E-MAIL office@kekelit.com

www.kekelit.com

d76 - 108 mm - max. 10 bar

Zertifizierungen



Spezifikationen

Artikelinformationen

Anschluss 1 Rohrende

technische Eigenschaften

Rohrgewicht 1,24 kg/m

Rohrinhalt 0,804 l/m

PN PN 16

Produktinformation

VPE1 222,00 BND

L 6 m

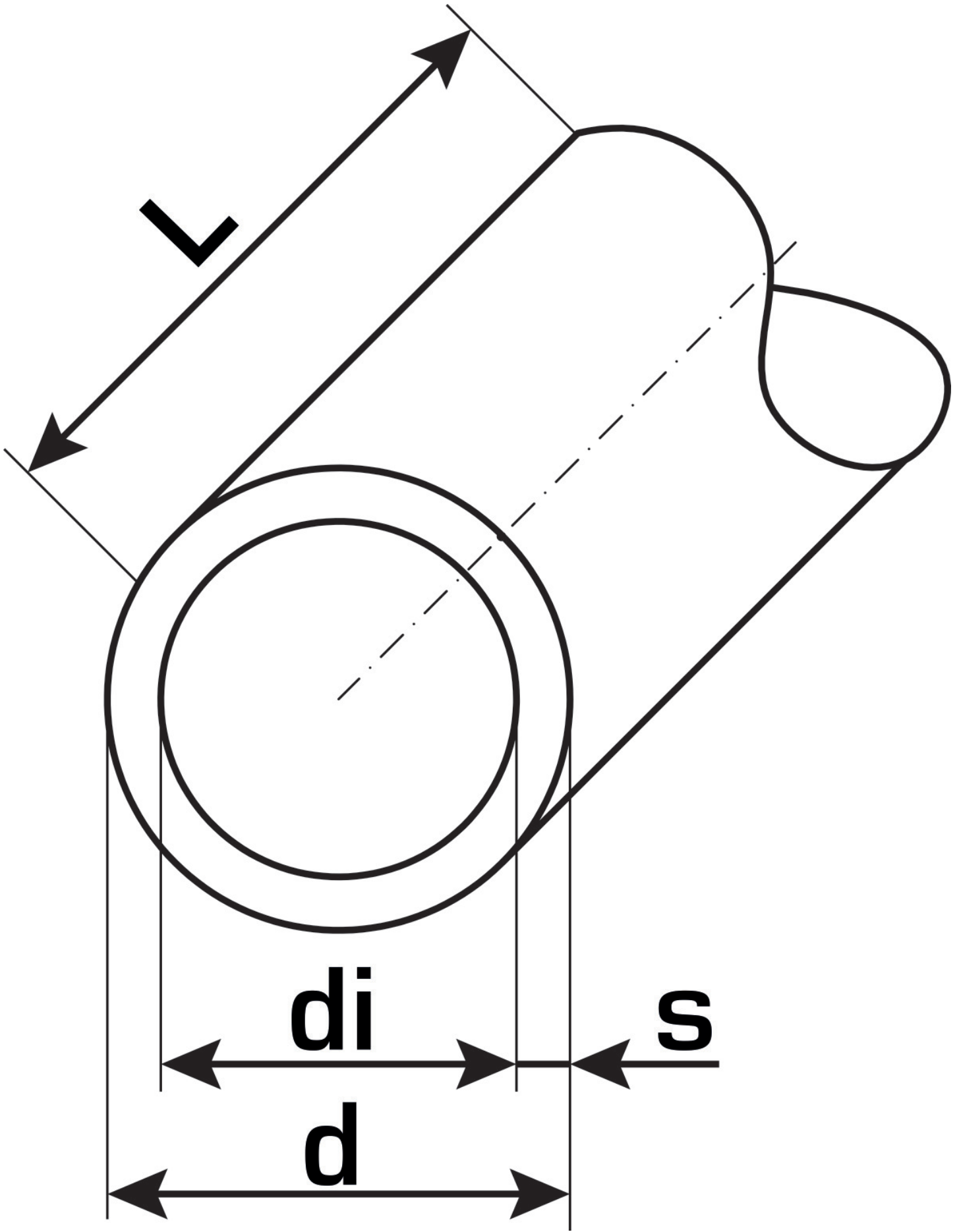
Gewicht 1,260 KGM

Text STEELFIX Edelstahl Rohr 1.4401

INTRNR 73064020

Warengruppe EDELSTAHL Rohre

Code NF100



Art. Nr	Bezeichnung	d1 mm	Rohrinhalt l/m	s mm
53001F00	35x1,5	35	0,804	1,5



KE KELIT GmbH

A 4020 Linz, Ignaz-Mayer-Straße 17, Austria, Europe
TELEFON +43 (0) 50 779 **E-MAIL** office@kekelit.com
www.kekelit.com