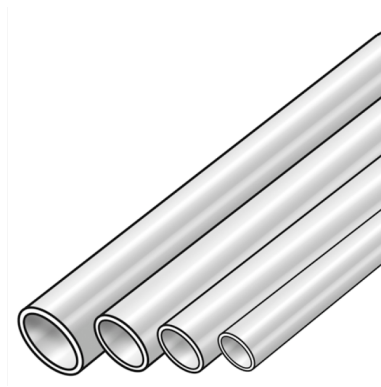


# STEEL FIX EDELSTAHL

NF110 STEELFIX Edelstahl Rohr 1.4521 -  
Nickelfrei 22x1,2

53011D00

## Anwendungsbereiche



Dünnwandige, längsnaht geschweißte, nickelfreie Edelstahlrohre 1.4521 gemäß EN 10088, EN 10296-2 Außen- und Innenseite metallisch blank

Einsatzbereich: Trinkwasserinstallation, Brauch- u. Regenwasser

d15 - 54 mm - max. 16 bar

Betriebstemperatur: - 35°C bis 120°C - tmax 150°C/16 bar - kurzzeitig

Stangenlänge: 6m

## Zertifizierungen



# Spezifikationen

## Artikelinformationen

**Anschluss 1** Rohrende

## technische Eigenschaften

**Rohrgewicht** 0,62 kg/m

**Rohrinhalt** 0,302 l/m

**PN** PN 16

## Produktinformation

**VPE1** 366,00 BND

**L** 6 m

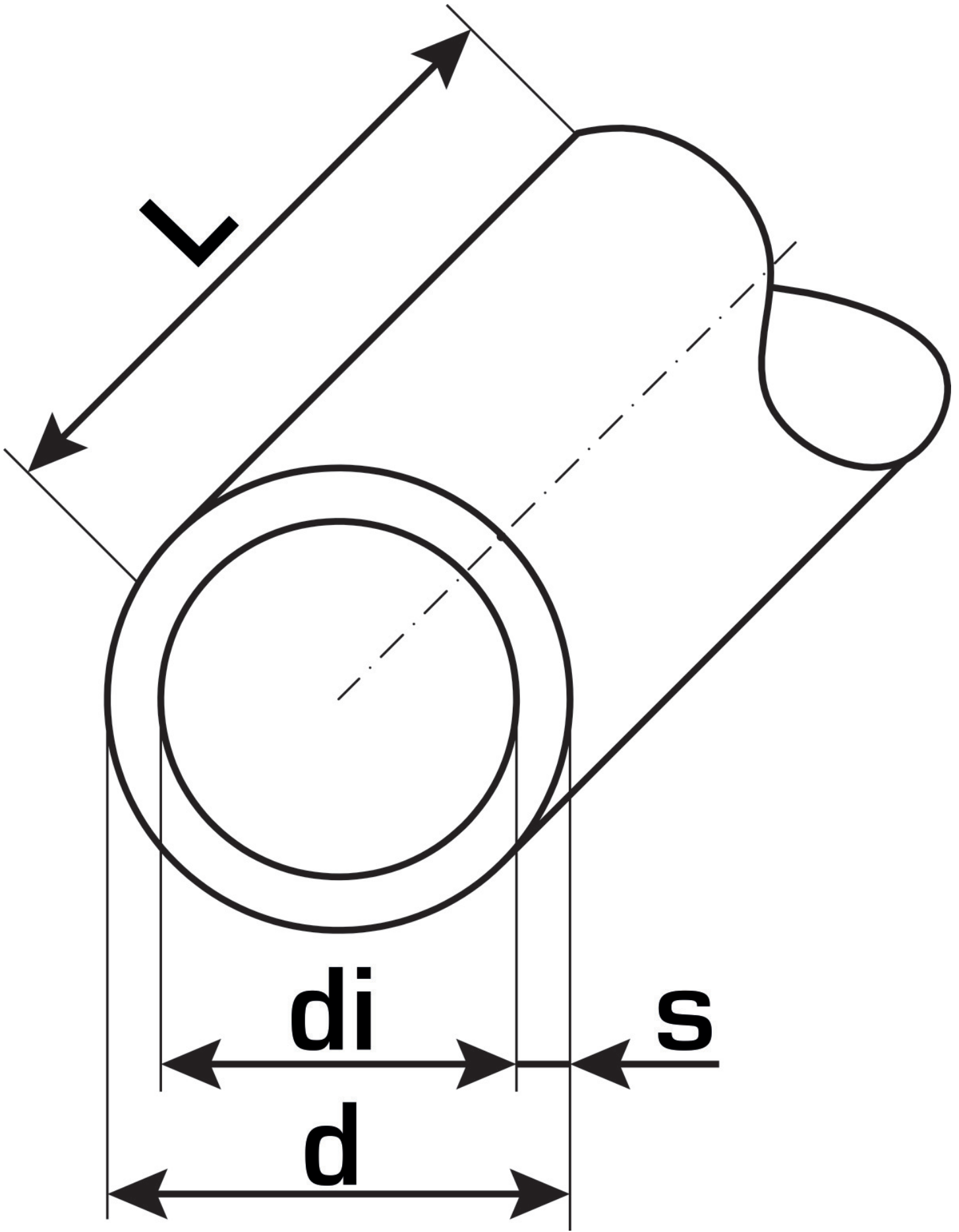
**Gewicht** 0,630 KGM

**Text** STEELFIX Edelstahl Rohr 1.4521 - Nickelfrei

**INTRNR** 73064020

**Warengruppe** EDELSTAHL Rohre

**Code** NF110



Art. Nr	Bezeichnung	d1 mm	Rohrinhalt l/m	s mm
53011D00	22x1,2	22	0,302	1,2



**KE KELIT GmbH**

A 4020 Linz, Ignaz-Mayer-Straße 17, Austria, Europe

**TELEFON** +43 (0) 50 779 **E-MAIL** [office@kekelit.com](mailto:office@kekelit.com)

[www.kekelit.com](http://www.kekelit.com)