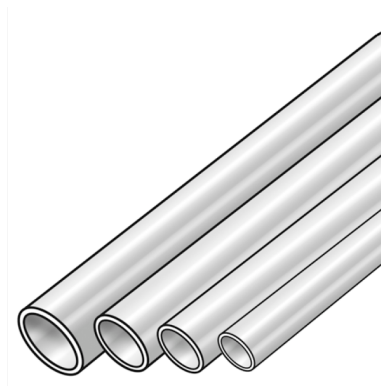


STEEL FIX EDELSTAHL

NF110 STEELFIX Edelstahl Rohr 1.4521 -
Nickelfrei 28x1,2

53011E00

Anwendungsbereiche



Dünnwandige, längsnaht geschweißte, nickelfreie Edelstahlrohre 1.4521 gemäß EN 10088, EN 10296-2 Außen- und Innenseite metallisch blank

Einsatzbereich: Trinkwasserinstallation, Brauch- u. Regenwasser

d15 - 54 mm - max. 16 bar

Betriebstemperatur: - 35°C bis 120°C - tmax 150°C/16 bar - kurzzeitig

Stangenlänge: 6m

Zertifizierungen



Spezifikationen

Artikelinformationen

Anschluss 1 Rohrende

technische Eigenschaften

Rohrgewicht 0,79 kg/m

Rohrinhalt 0,515 l/m

PN PN 16

Produktinformation

VPE1 222,00 BND

L 6 m

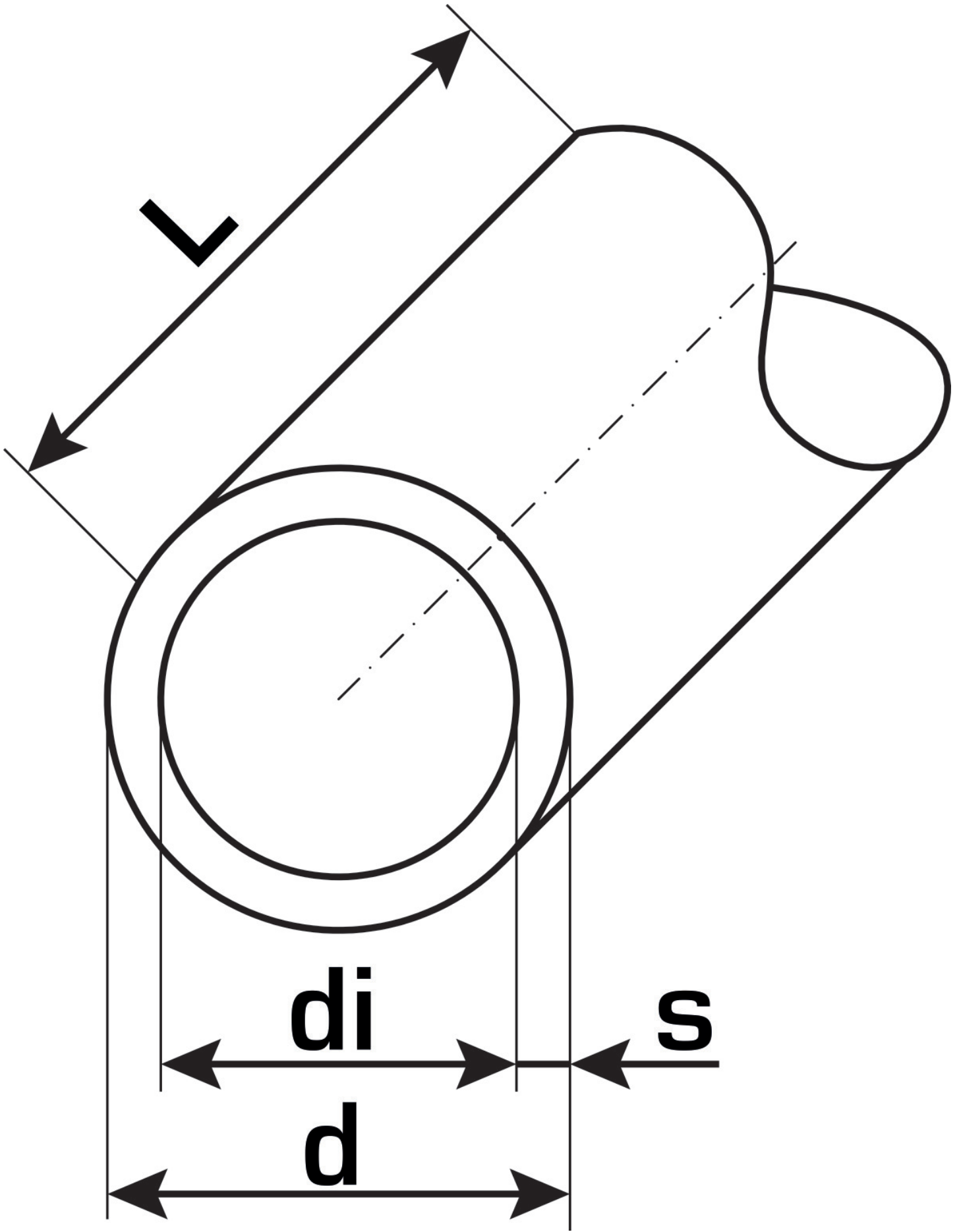
Gewicht 0,810 KGM

Text STEELFIX Edelstahl Rohr 1.4521 - Nickelfrei

INTRNR 73064020

Warengruppe EDELSTAHL Rohre

Code NF110



Art. Nr	Bezeichnung	d1 mm	Rohrinhalt l/m	s mm
53011E00	28x1,2	28	0,515	1,2



KE KELIT GmbH

A 4020 Linz, Ignaz-Mayer-Straße 17, Austria, Europe

TELEFON +43 (0) 50 779 **E-MAIL** office@kekelit.com

www.kekelit.com