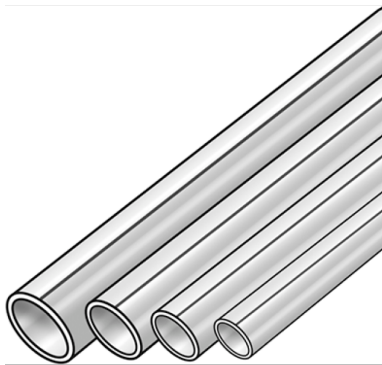


# STEEL FIX EDELSTAHL

NF130 STEELFIX Edelstahl Rohr 1.4301 15x1,0

53031B00

## Anwendungsbereiche



Dünnwandige, längsnaht geschweißte Edelstahlrohre 1.4301 gemäß EN 10088, EN 10312 und EN 10217-7 Außen- und Innenseite metallisch blank

Stangenlänge: 6m

Einsatzbereiche:

Heiz- oder Kühlwasseranlagen (nur in Verbindung mit Edelstahl-Fittings):

gegebenenfalls Korrosionsschutzmaßnahmen beachten!

d15 - 108 mm - 35°C bis 120°C - tmax 150°C/16 bar - kurzzeitig

Druckluftanlagen (NUR in Verbindung mit Pressfittings):

d15 - 54 mm - max. 16 bar

d76 - 108 mm - max. 10 bar

**ACHTUNG: NICHT für Trinkwasser geeignet!**



**KE KELIT GmbH**

A 4020 Linz, Ignaz-Mayer-Straße 17, Austria, Europe

**TELEFON** +43 (0) 50 779 **E-MAIL** [office@kekelit.com](mailto:office@kekelit.com)

[www.kekelit.com](http://www.kekelit.com)

# Spezifikationen

## Artikelinformationen

**Anschluss 1** Rohrende

## technische Eigenschaften

**Rohrgewicht** 0,33 kg/m

**Rohrinhalt** 0,133 l/m

**PN** PN 16

## Produktinformation

**VPE1** 762,00 BND

**L** 6 m

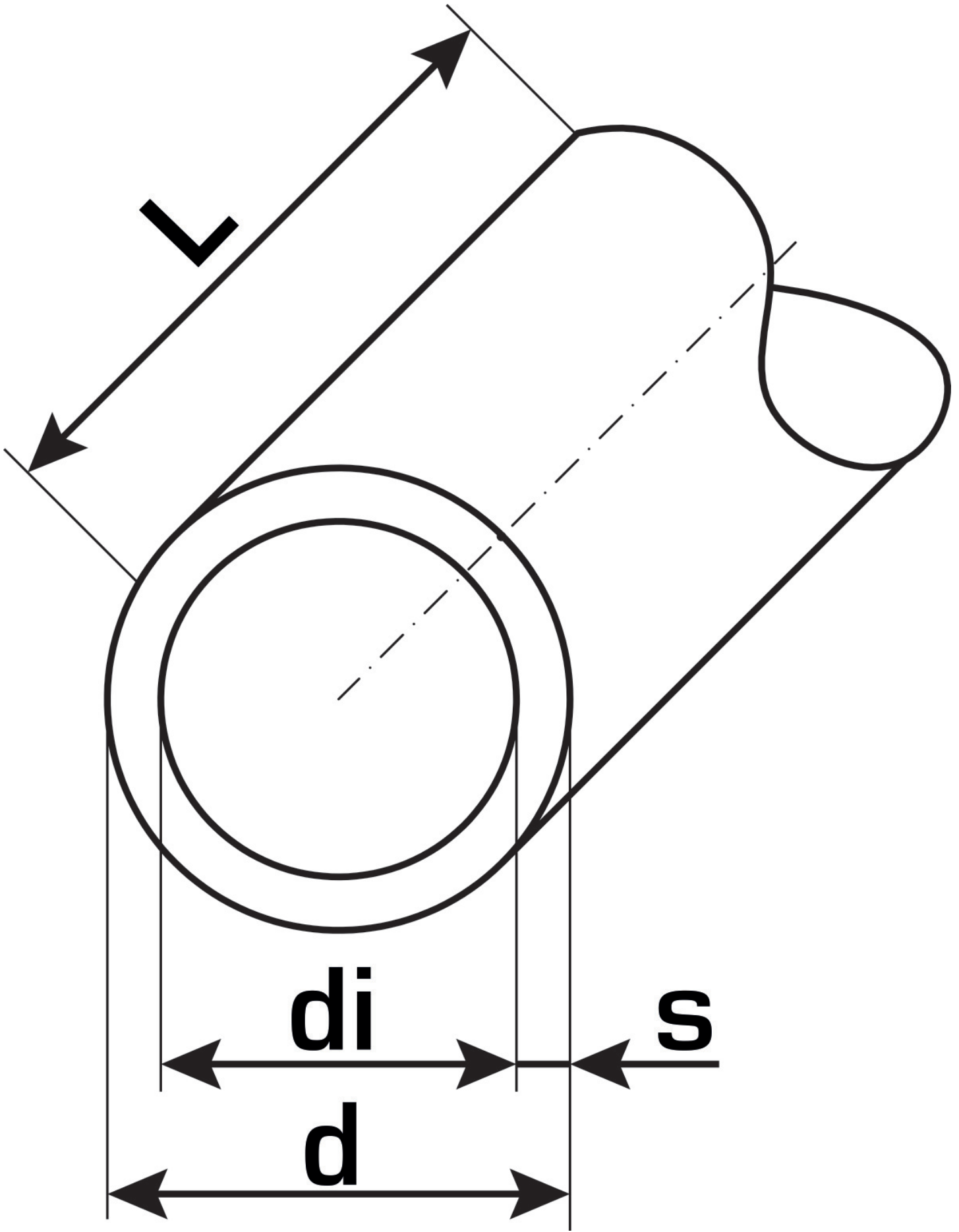
**Gewicht** 0,350 KGM

**Text** STEELFIX Edelstahl Rohr 1.4301

**INTRNR** 73064020

**Warengruppe** EDELSTAHL Rohre

**Code** NF130



Art. Nr	Bezeichnung	d1 mm	Rohrinhalt l/m	s mm
53031B00	15x1,0	15	0,133	1



**KE KELIT GmbH**

A 4020 Linz, Ignaz-Mayer-Straße 17, Austria, Europe

**TELEFON** +43 (0) 50 779 **E-MAIL** [office@kekelit.com](mailto:office@kekelit.com)

[www.kekelit.com](http://www.kekelit.com)