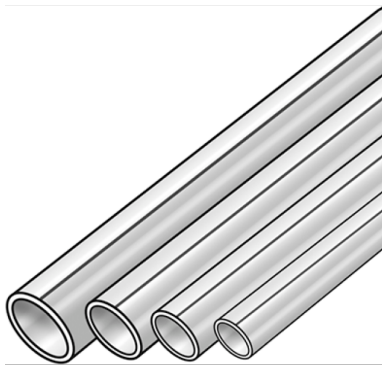


STEEL FIX EDELSTAHL

NF130 STEELFIX Edelstahl Rohr 1.4301 54x1,5

53031H00

Anwendungsbereiche



Dünnwandige, längsnaht geschweißte Edelstahlrohre 1.4301 gemäß EN 10088, EN 10312 und EN 10217-7 Außen- und Innenseite metallisch blank

Stangenlänge: 6m

Einsatzbereiche:

Heiz- oder Kühlwasseranlagen (nur in Verbindung mit Edelstahl-Fittings):

gegebenenfalls Korrosionsschutzmaßnahmen beachten!

d15 - 108 mm - 35°C bis 120°C - tmax 150°C/16 bar - kurzzeitig

Druckluftanlagen (NUR in Verbindung mit Pressfittings):

d15 - 54 mm - max. 16 bar



KE KELIT GmbH

A 4020 Linz, Ignaz-Mayer-Straße 17, Austria, Europe

TELEFON +43 (0) 50 779 E-MAIL office@kekelit.com

www.kekelit.com

d76 - 108 mm - max. 10 bar

ACHTUNG: NICHT für Trinkwasser geeignet!



KE KELIT GmbH

A 4020 Linz, Ignaz-Mayer-Straße 17, Austria, Europe

TELEFON +43 (0) 50 779 **E-MAIL** office@kekelit.com

www.kekelit.com

Spezifikationen

Artikelinformationen

Anschluss 1 Rohrende

technische Eigenschaften

Rohrgewicht 1,97 kg/m

Rohrinhalt 2,042 l/m

PN PN 16

Produktinformation

VPE1 114,00 BND

L 6 m

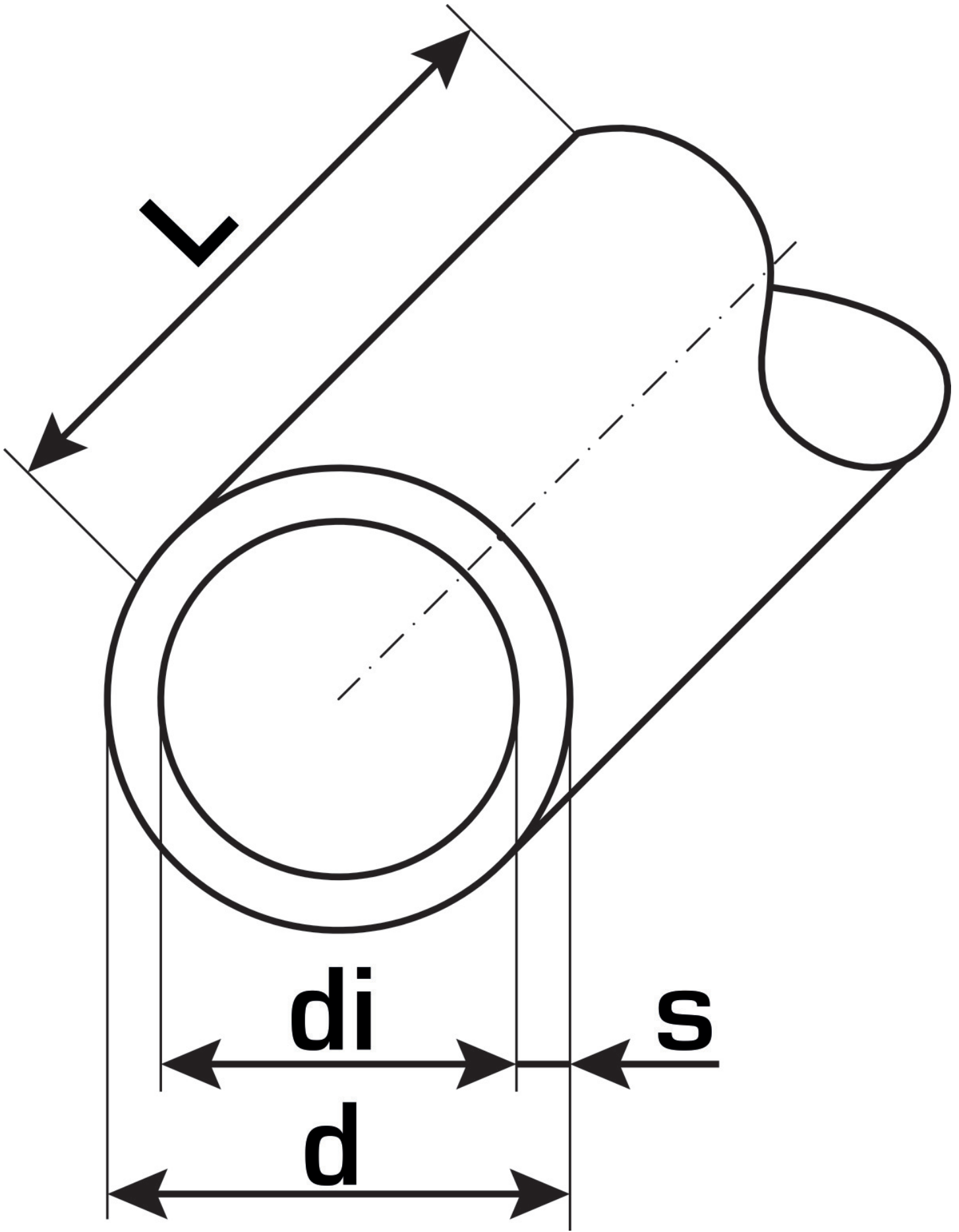
Gewicht 1,970 KGM

Text STEELFIX Edelstahl Rohr 1.4301

INTRNR 73064020

Warengruppe EDELSTAHL Rohre

Code NF130



Art. Nr	Bezeichnung	d1 mm	Rohrinhalt l/m	s mm
53031H00	54x1,5	54	2,042	1,5



KE KELIT GmbH

A 4020 Linz, Ignaz-Mayer-Straße 17, Austria, Europe

TELEFON +43 (0) 50 779 **E-MAIL** office@kekelit.com

www.kekelit.com