

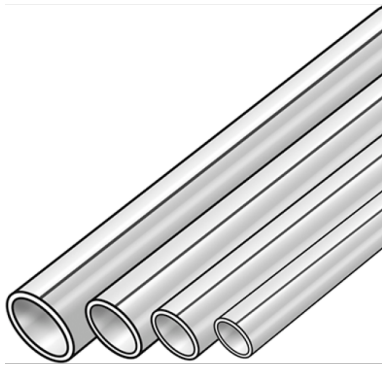
STEEL FIX EDELSTAHL

NF130 STEELFIX Edelstahl Rohr 1.4301

76,1x2,0

53031J00

Anwendungsbereiche



Dünnwandige, längsnaht geschweißte Edelstahlrohre 1.4301 gemäß EN 10088, EN 10312 und EN 10217-7 Außen- und Innenseite metallisch blank

Stangenlänge: 6m

Einsatzbereiche:

Heiz- oder Kühlwasseranlagen (nur in Verbindung mit Edelstahl-Fittings):

gegebenenfalls Korrosionsschutzmaßnahmen beachten!

d15 - 108 mm - 35°C bis 120°C - tmax 150°C/16 bar - kurzzeitig

Druckluftanlagen (NUR in Verbindung mit Pressfittings):

d15 - 54 mm - max. 16 bar

d76 - 108 mm - max. 10 bar

ACHTUNG: NICHT für Trinkwasser geeignet!



KE KELIT GmbH

A 4020 Linz, Ignaz-Mayer-Straße 17, Austria, Europe

TELEFON +43 (0) 50 779 **E-MAIL** office@kekelit.com

www.kekelit.com

Spezifikationen

Artikelinformationen

Anschluss 1 Rohrende

technische Eigenschaften

Rohrgewicht 3,55 kg/m

Rohrinhalt 4,548 l/m

PN PN 16

Produktinformation

VPE1 114,00 BND

L 6 m

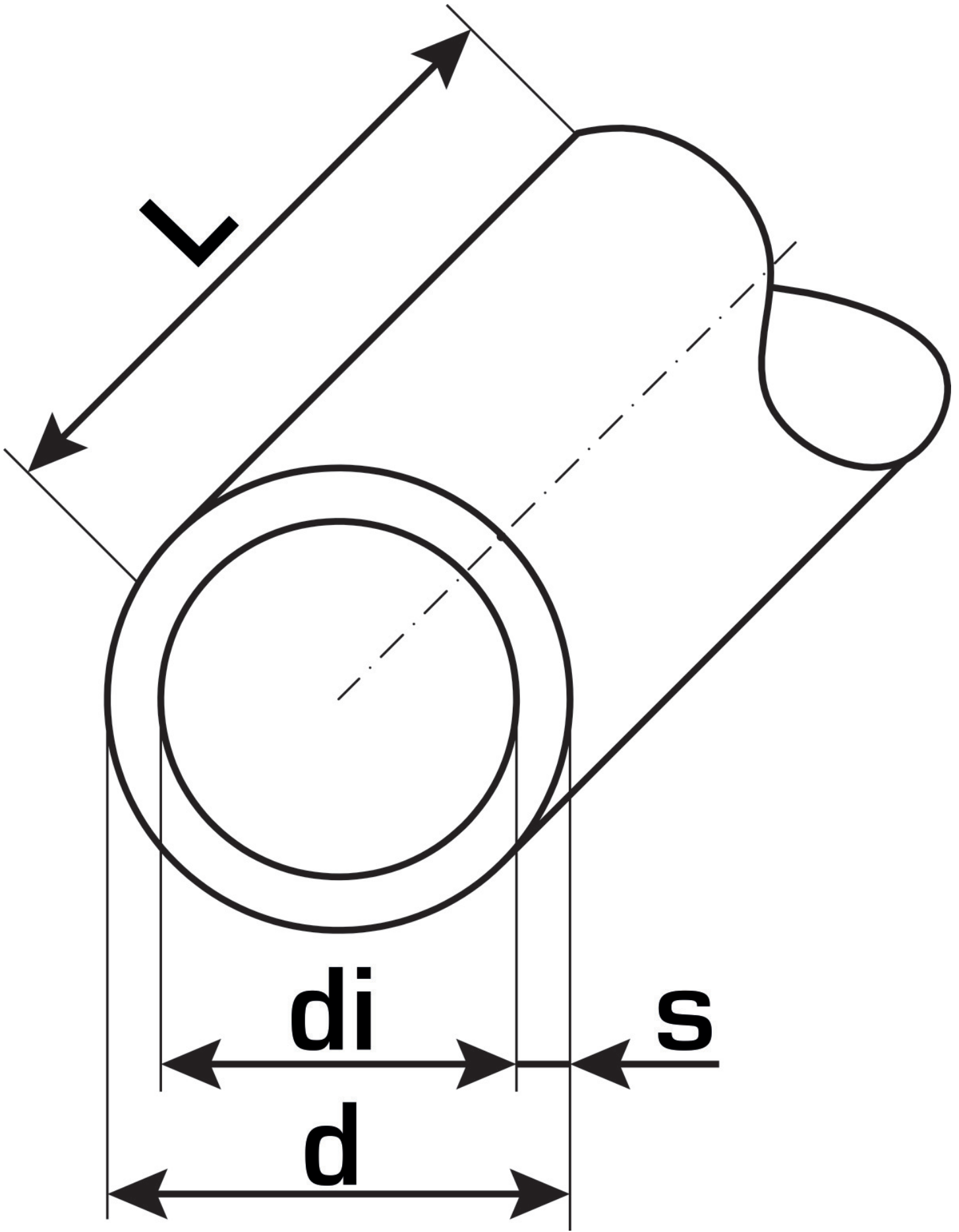
Gewicht 3,710 KGM

Text STEELFIX Edelstahl Rohr 1.4301

INTRNR 73064020

Warengruppe EDELSTAHL Rohre

Code NF130



Art. Nr	Bezeichnung	d1 mm	Rohrinhalt l/m	s mm
53031J00	76,1x2,0	76,1	4,548	2



KE KELIT GmbH

A 4020 Linz, Ignaz-Mayer-Straße 17, Austria, Europe

TELEFON +43 (0) 50 779 **E-MAIL** office@kekelit.com

www.kekelit.com