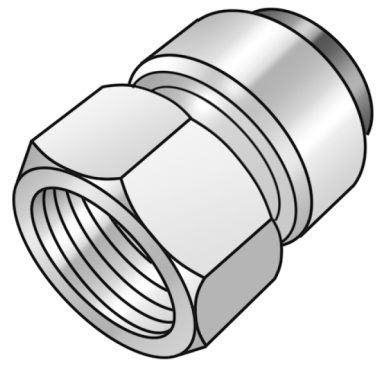


# STEEL FIX EDELSTAHL

NF457 STEELFIX Edelstahl Steck-Übergang mit IG 15x1/2"

53206B02

## Anwendungsbereiche



Steck-Übergang mit Innengewinde aus Edelstahl 1.4401, inkl. EPDM-Dichtelemente und Auszugsbarrieren, demontierbar, zum Abdrücken der Steelfix- und Kupferrohre  
ACHTUNG, nur zum Abdrücken verwenden!

## Zertifizierungen



# Spezifikationen

## Artikelinformationen

<b>Anschluss 1</b>	Einsteck (Push-Fitting)
<b>Anschluss 2</b>	Innengewinde zylindrisch BSPT-Rp (ISO 7-1 / EN 10226-1)
<b>Ausführung</b>	1-teilig
<b>Form</b>	gerade

## technische Eigenschaften

<b>Maximaler Arbeitsdruck bei 20°C</b>	16 bar
--	--------

## Produktinformation

<b>VPE1</b>	10,00 SA1
<b>VPE2</b>	150,00 KT1
<b>Gewicht</b>	0,087 KGM
<b>Text</b>	STEELFIX Edelstahl Steck-Übergang mit IG
<b>INTRNR</b>	73071990
<b>Warengruppe</b>	EDELSTAHL Steckformstücke
<b>Code</b>	NF457

Art. Nr	Bezeichnung	d2	d1 mm	L1 mm	L2 mm	z1 mm	z2 mm	slw2 mm
53206B02	15x1/2"	1/2 Zoll (15)	15	25	17	3	3	25



**KE KELIT GmbH**

A 4020 Linz, Ignaz-Mayer-Straße 17, Austria, Europe

**TELEFON** +43 (0) 50 779 **E-MAIL** office@kekelit.com

www.kekelit.com