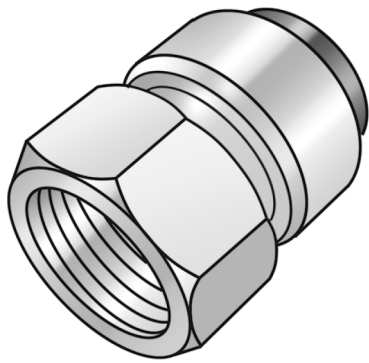


STEEL FIX EDELSTAHL

NF457 STEELFIX Edelstahl Steck-Übergang mit IG 18x1/2"

53206C02

Anwendungsbereiche



Steck-Übergang mit Innengewinde aus Edelstahl 1.4401, inkl. EPDM-Dichtelemente und Auszugsbarrieren, demontierbar, zum Abdrücken der Steelfix- und Kupferrohre
ACHTUNG, nur zum Abdrücken verwenden!

Zertifizierungen



Spezifikationen

Artikelinformationen

Anschluss 1	Einsteck (Push-Fitting)
Anschluss 2	Innengewinde zylindrisch BSPT-Rp (ISO 7-1 / EN 10226-1)
Ausführung	1-teilig
Form	gerade

technische Eigenschaften

Maximaler Arbeitsdruck bei 20°C	16 bar
--	--------

Produktinformation

VPE1	5,00 SA1
VPE2	100,00 KT1
Gewicht	0,101 KGM
Text	STEELFIX Edelstahl Steck-Übergang mit IG
INTRNR	73071990
Warengruppe	EDELSTAHL Steckformstücke
Code	NF457

Art. Nr	Bezeichnung	d2	d1 mm	L1 mm	L2 mm	z1 mm	z2 mm	slw2 mm
53206C02	18x1/2"	1/2 Zoll (15)	18	25	17	3	3	25



KE KELIT GmbH

A 4020 Linz, Ignaz-Mayer-Straße 17, Austria, Europe
TELEFON +43 (0) 50 779 **E-MAIL** office@kekelit.com
www.kekelit.com