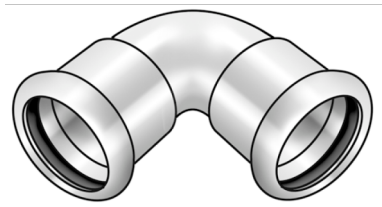


STEEL FIX EDELSTAHL

NP420 STEELFIX Edelstahl Press-Bogen 90° 22

53615DD0

Anwendungsbereiche



Press-Bogen 90° aus Edelstahl 1.4404, inkl. EPDM-Dichtelemente, von d15-54 "unverpresst undicht"

Presskontur: M

Zertifizierungen



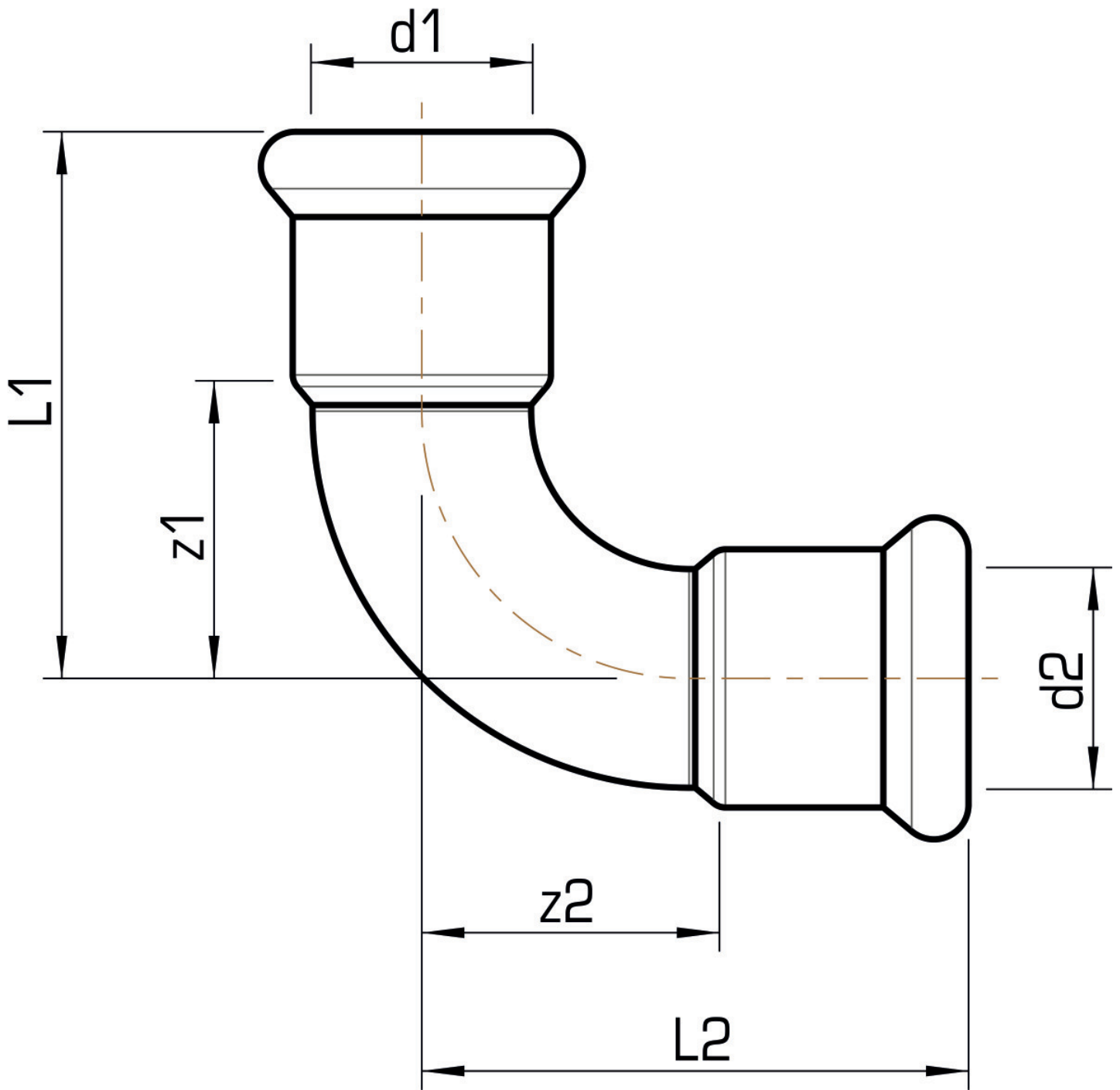
Spezifikationen

Artikelinformationen

Anschluss 1	Pressmuffe
Anschluss 2	Pressmuffe
Ausführung	1-teilig
Form	Bogen
Winkel	90 °
Presskontur	M

Produktinformation

VPE1	10,00 SA1
VPE2	60,00 KT1
VPE3	1500,00 DDP
Gewicht	0,109 KGM
Text	STEELFIX Edelstahl Press-Bogen 90°
INTRNR	73072980
Warengruppe	EDELSTAHL Pressformstücke
Code	NP420



Art. Nr	Bezeichnung	d1 mm	d2 mm	L1 mm	L2 mm	z1 mm	z2 mm
53615DD0	22	22	22	51	51	50,5	50,5