

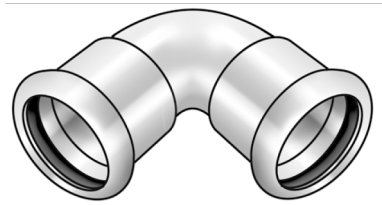
STEEL FIX EDELSTAHL

NP420 STEELFIX Edelstahl Press-Bogen 90°

88,9

53615KK0

Anwendungsbereiche



Press-Bogen 90° aus Edelstahl 1.4404, inkl. EPDM-Dichtelemente, von d15-54 "unverpresst undicht"

Presskontur: M

Zertifizierungen



KE KELIT GmbH

A 4020 Linz, Ignaz-Mayer-Straße 17, Austria, Europe

TELEFON +43 (0) 50 779 E-MAIL office@kekelit.com

www.kekelit.com

Spezifikationen

Artikelinformationen

Anschluss 1 Pressmuffe

Anschluss 2 Pressmuffe

Ausführung 1-teilig

Form Bogen

Winkel 90 °

Presskontur M

Produktinformation

VPE1 2,00 SA1

VPE2 8,00 KT1

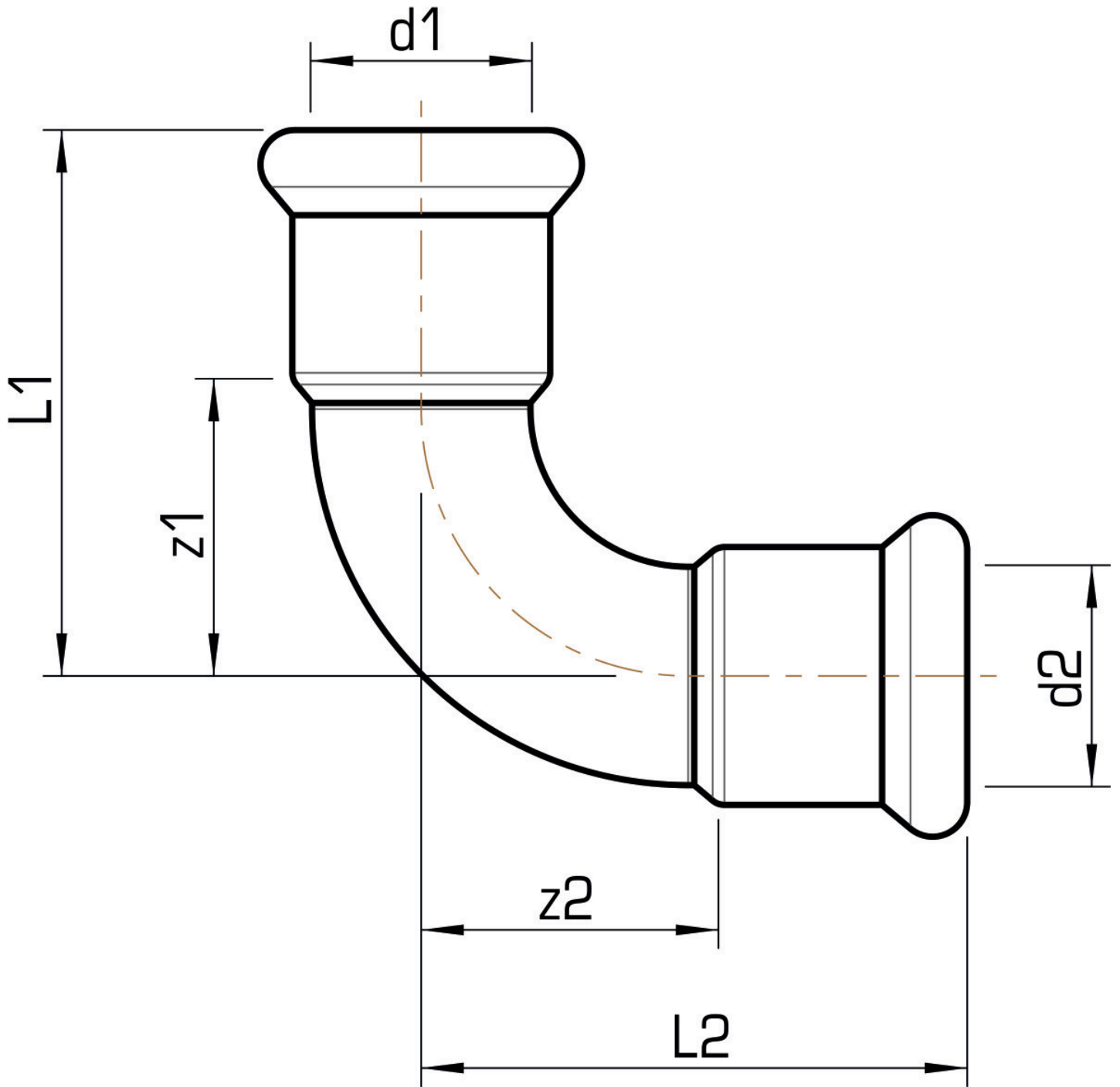
Gewicht 1,325 KGM

Text STEELFIX Edelstahl Press-Bogen 90°

INTRNR 73072980

Warengruppe EDELSTAHL Pressformstücke

Code NP420



Art. Nr	Bezeichnung	d1 mm	d2 mm	L1 mm	L2 mm	z1 mm	z2 mm
53615KK0	88,9	88,9	88,9	174	174	111	111