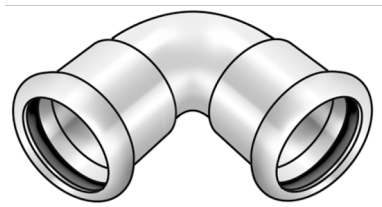


# STEEL FIX EDELSTAHL

NP420 STEELFIX Edelstahl Press-Bogen 90°  
108

53615LL0

## Anwendungsbereiche



Press-Bogen 90° aus Edelstahl 1.4404, inkl. EPDM-Dichtelemente, von d15-54 "unverpresst undicht"

Presskontur: M

## Zertifizierungen



KE KELIT GmbH

A 4020 Linz, Ignaz-Mayer-Straße 17, Austria, Europe

TELEFON +43 (0) 50 779 E-MAIL [office@kekelit.com](mailto:office@kekelit.com)

[www.kekelit.com](http://www.kekelit.com)

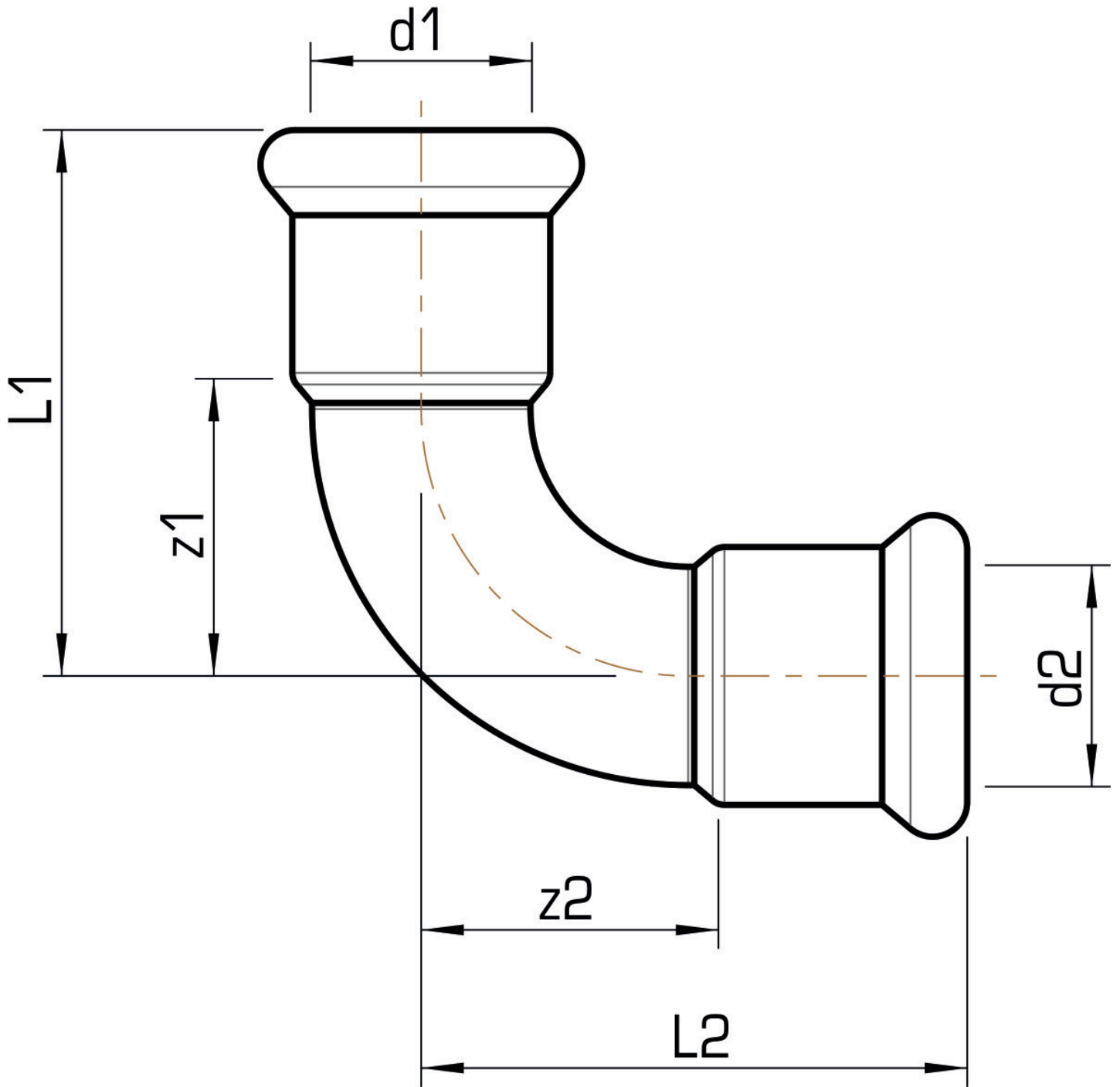
# Spezifikationen

## Artikelinformationen

<b>Anschluss 1</b>	Pressmuffe
<b>Anschluss 2</b>	Pressmuffe
<b>Ausführung</b>	1-teilig
<b>Form</b>	Bogen
<b>Winkel</b>	90 °
<b>Presskontur</b>	M

## Produktinformation

<b>VPE1</b>	1,00 SA1
<b>VPE2</b>	6,00 KT1
<b>Gewicht</b>	2,091 KGM
<b>Text</b>	STEELFIX Edelstahl Press-Bogen 90°
<b>INTRNR</b>	73072980
<b>Warengruppe</b>	EDELSTAHL Pressformstücke
<b>Code</b>	NP420



Art. Nr	Bezeichnung	d1 mm	d2 mm	L1 mm	L2 mm	z1 mm	z2 mm
53615LL0	108	108	108	215	215	138	138