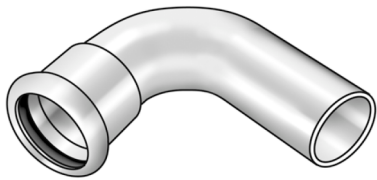


STEEL FIX EDELSTAHL

NP421 STEELFIX Edelstahl Press-Bogen 90°
außen/innen 15

53616BB0

Anwendungsbereiche



Press-Bogen 90° i/a aus Edelstahl 1.4404, inkl. EPDM-Dichtelemente, von d15-54 "unverpresst undicht"

Presskontur: M

Zertifizierungen



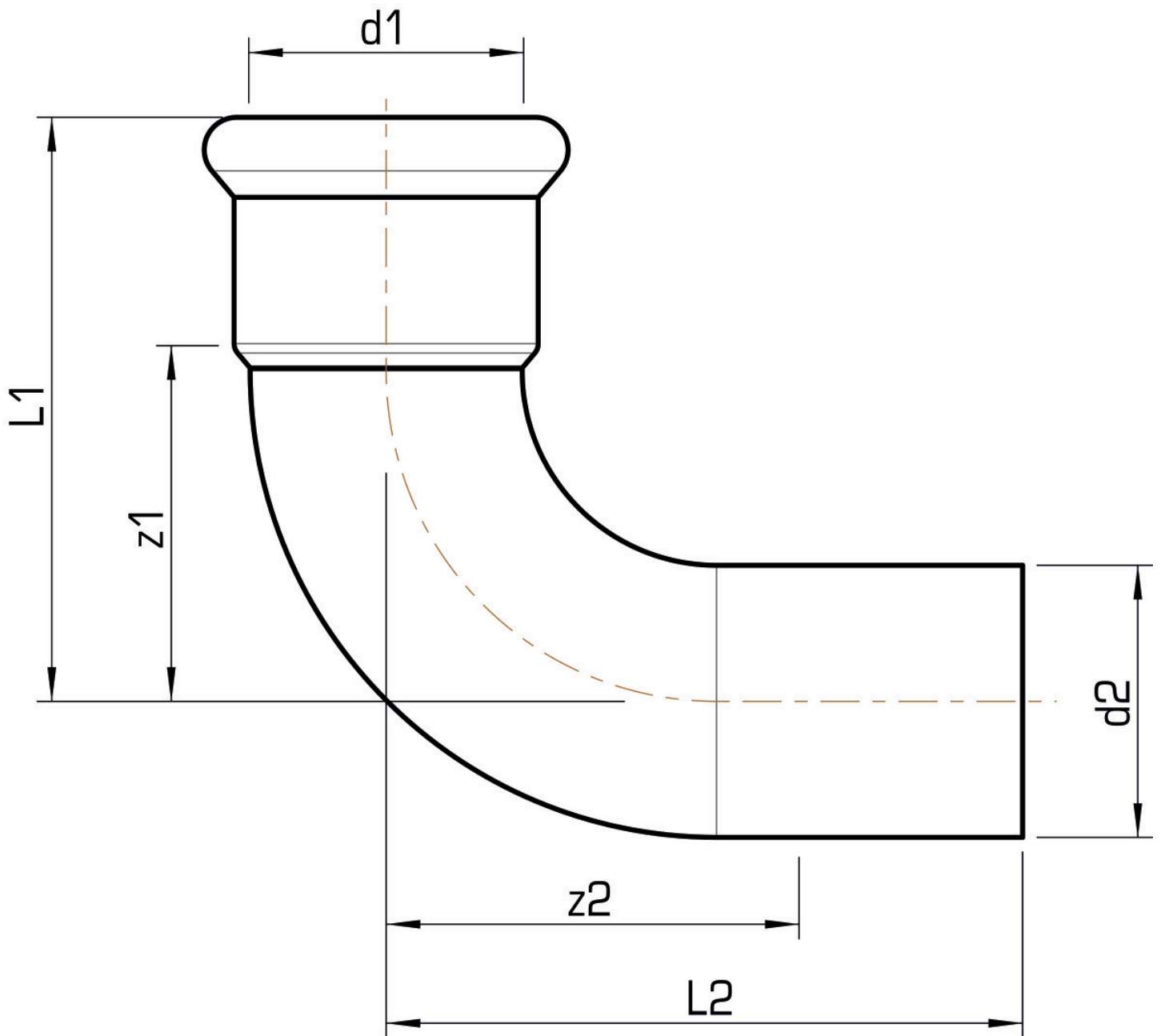
Spezifikationen

Artikelinformationen

Anschluss 1	Pressmuffe
Anschluss 2	Zapfen/Rohrende
Ausführung	1-teilig
Form	Bogen
Winkel	90 °
Presskontur	M

Produktinformation

VPE1	10,00 SA1
VPE2	120,00 KT1
VPE3	3000,00 DDP
Gewicht	0,064 KGM
Text	STEELFIX Edelstahl Press-Bogen 90° außen/innen
INTRNR	73072980
Warengruppe	EDELSTAHL Pressformstücke
Code	NP421



Art. Nr	Bezeichnung	d1 mm	d2 mm	L1 mm	L2 mm	z1 mm	z2 mm
53616BB0	15	15	15	41	48,5	21	28,5