

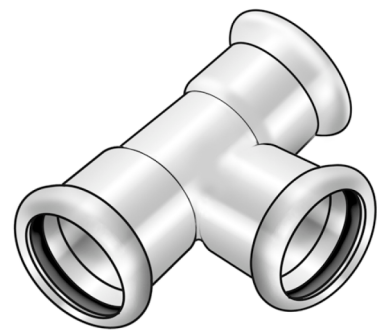
STEEL FIX EDELSTAHL

NP440 STEELFIX Edelstahl Press-T-Stück

42/22/42

53630GDG

Anwendungsbereiche



Press-T-Stück egal oder reduziert aus Edelstahl 1.4404, inkl. EPDM-Dichtelemente, von d15-54

"unverpresst undicht"

Presskontur: M

Zertifizierungen



Spezifikationen

Artikelinformationen

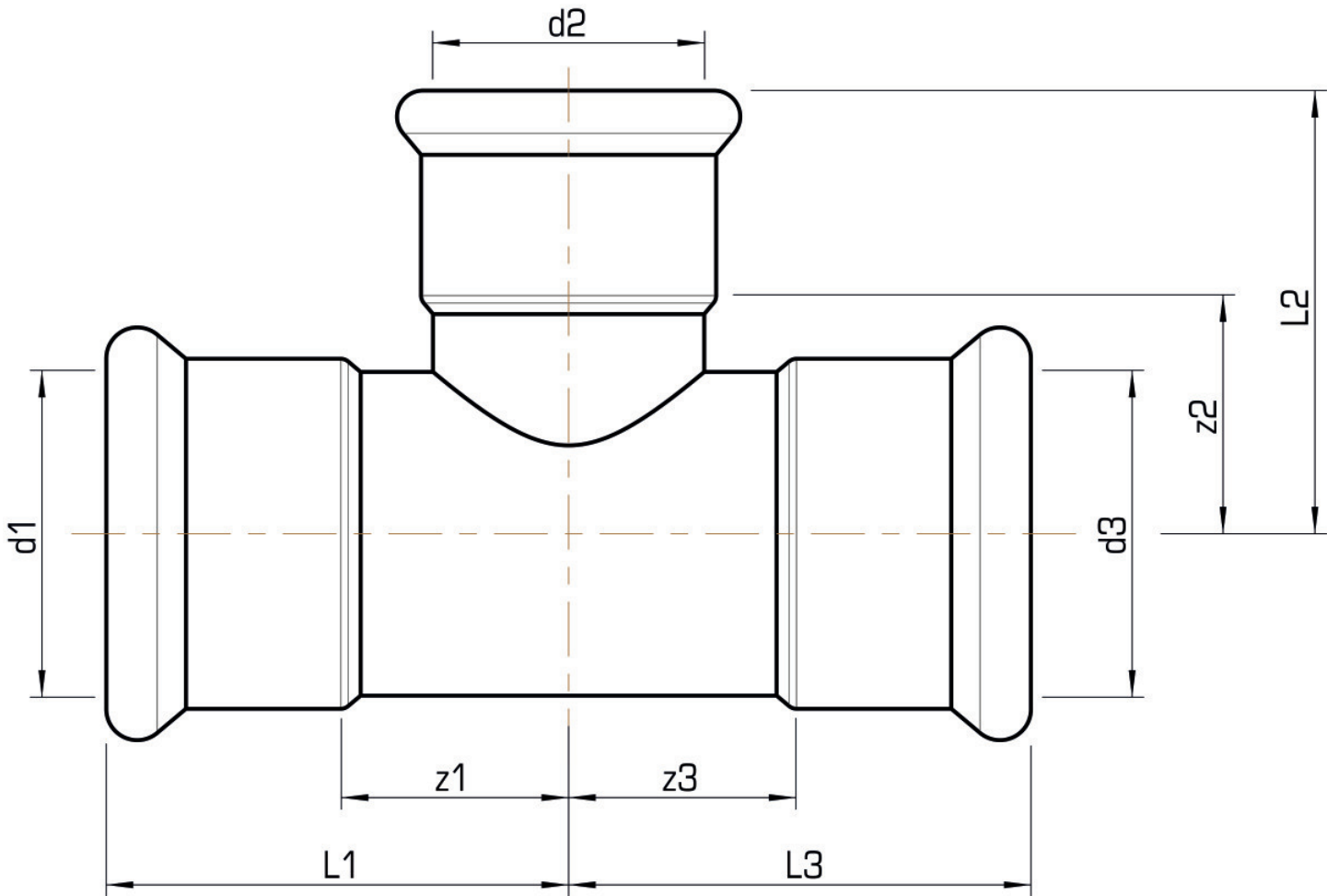
Anschluss 1	Pressmuffe
Anschluss 2	Pressmuffe
Anschluss 3	Pressmuffe
Ausführung	T-Stück
Presskontur	M

technische Eigenschaften

Maximaler Arbeitsdruck bei 20°C	16 bar
---------------------------------	--------

Produktinformation

VPE1	4,00 SA1
VPE2	12,00 KT1
VPE3	300,00 DDP
Gewicht	0,244 KGM
Text	STEELFIX Edelstahl Press-T-Stück
INTRNR	73072980
Warengruppe	EDELSTAHL Pressformstücke
Code	NP440



Art. Nr	Bezeichnung	d1 mm	d2 mm	d3 mm	L1 mm	L2 mm	L3 mm	z1 mm	z2 mm	z3 mm
53630GD	42/22/42	42	22	42	60	52,5	60	30	31,5	30