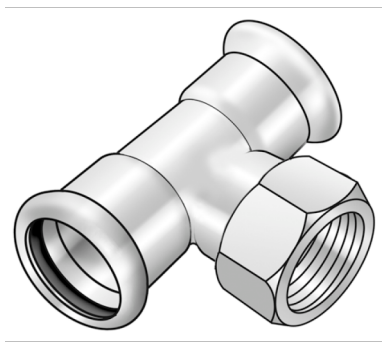


STEEL FIX EDELSTAHL

NP447 STEELFIX Edelstahl Press-T-Stück mit Abgang IG 42x3/4"

53740G04

Anwendungsbereiche



Press-T-Stück mit Gewindeabgang IG aus Edelstahl 1.4404, inkl. EPDM-Dichtelemente, von d15-54

"unverpresst undicht"

Presskontur: M

Zertifizierungen



Spezifikationen

Artikelinformationen

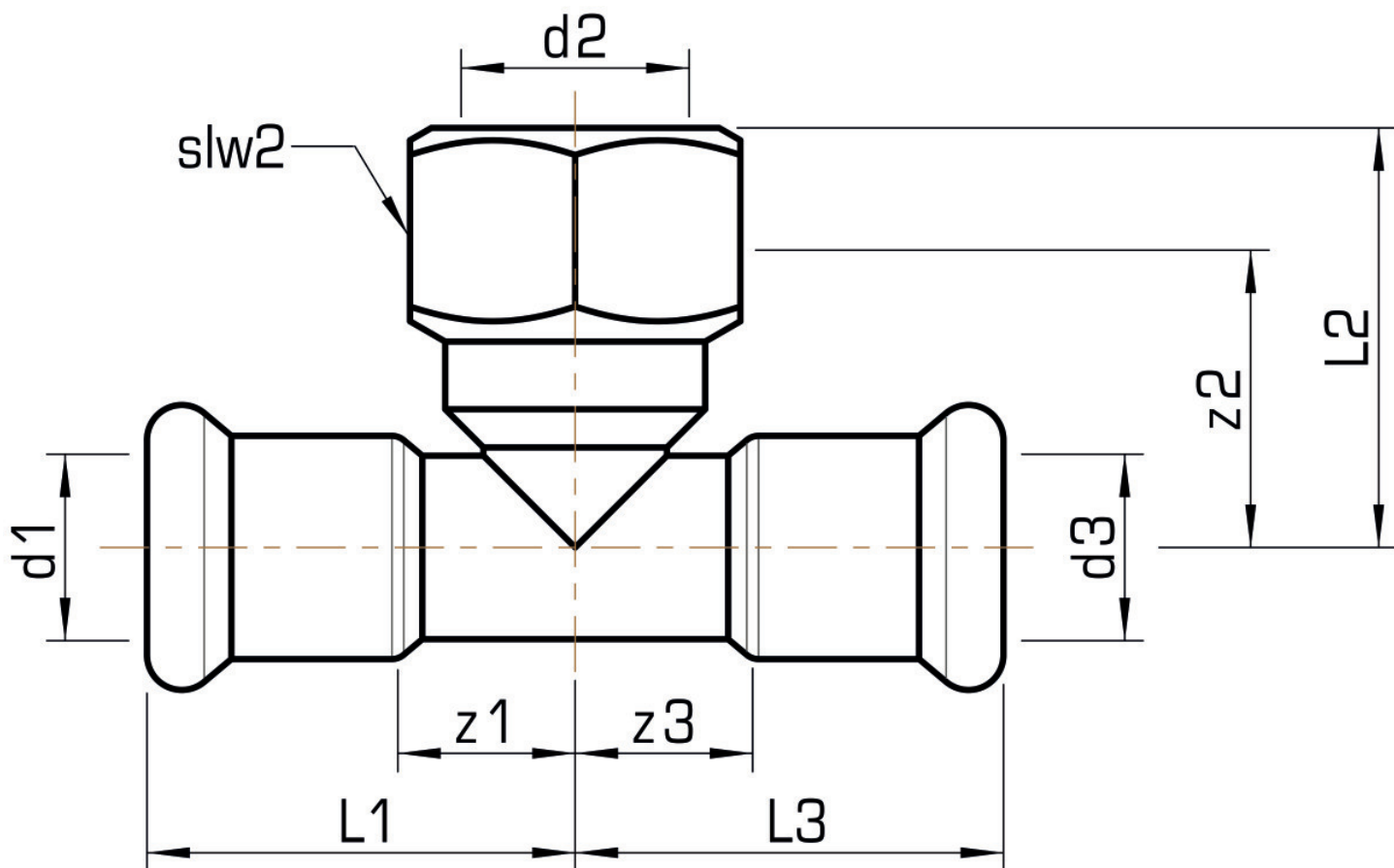
Anschluss 1	Pressmuffe
Anschluss 2	Innengewinde konisch (NPT)
Anschluss 3	Pressmuffe
Ausführung	T-Stück
Presskontur	M

technische Eigenschaften

Maximaler Arbeitsdruck bei 20°C	16 bar
--	--------

Produktinformation

VPE1	4,00 SA1
VPE2	12,00 KT1
VPE3	300,00 DDP
Gewicht	0,276 KGM
Text	STEELFIX Edelstahl Press-T-Stück mit Abgang IG
INTRNR	73072980
Warengruppe	EDELSTAHL Pressformstücke
Code	NP447



Art. Nr	Bezeichnr	d2 Zoll	d1 mm	d3 mm	L1 mm	L2 mm	L3 mm	z1 mm	z2 mm	z3 mm	slw1 mm
53740G0	42x3/4"	3/4 Zoll (20)	42	42	60	48	60	30	30	30	30