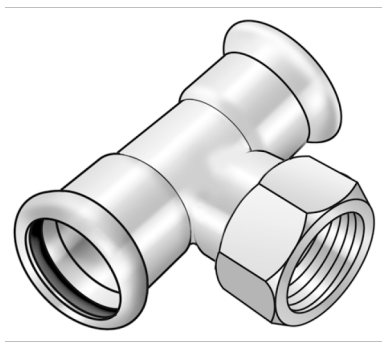


STEEL FIX EDELSTAHL

NP447 STEELFIX Edelstahl Press-T-Stück mit Abgang IG 108x3/4"

53740L04

Anwendungsbereiche



Press-T-Stück mit Gewindeabgang IG aus Edelstahl 1.4404, inkl. EPDM-Dichtelemente, von d15-54

"unverpresst undicht"

Presskontur: M

Zertifizierungen



Spezifikationen

Artikelinformationen

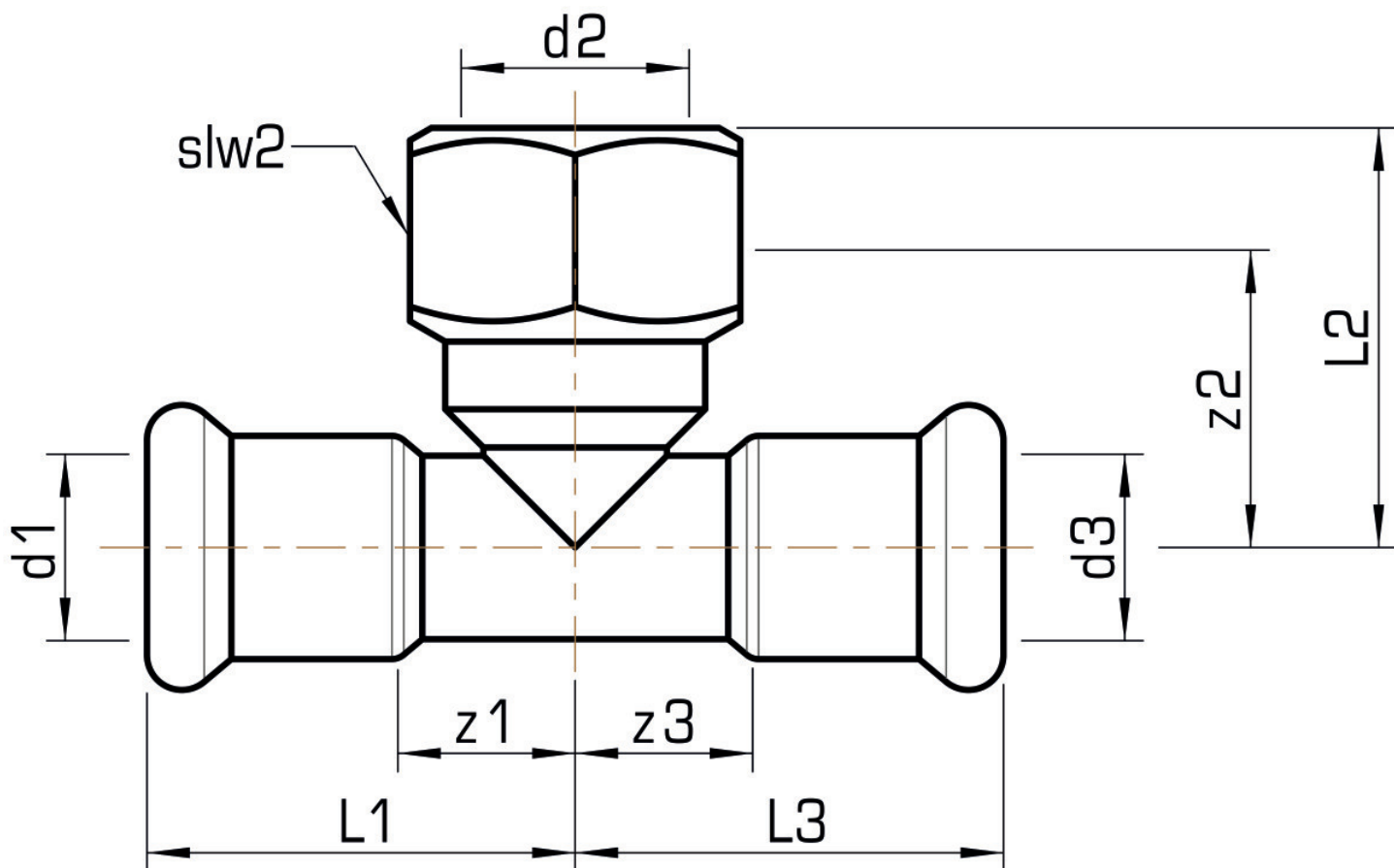
Anschluss 1	Pressmuffe
Anschluss 2	Innengewinde konisch (NPT)
Anschluss 3	Pressmuffe
Ausführung	T-Stück
Presskontur	M

technische Eigenschaften

Maximaler Arbeitsdruck bei 20°C	16 bar
--	--------

Produktinformation

VPE1	1,00 SA1
VPE2	6,00 KT1
Gewicht	1,960 KGM
Text	STEELFIX Edelstahl Press-T-Stück mit Abgang IG
INTRNR	73072980
Warengruppe	EDELSTAHL Pressformstücke
Code	NP447



Art. Nr	Bezeichr	d2 Zoll	d1 mm	d3 mm	L1	L2	L3 mm	z1	z2	z3 mm	slw1 mm
53740L0	108x3/4"	3/4 Zoll (20)	108	108	156	86	156	79	68	79	30