

STEEL FIX EDELSTAHL

NP450 STEELFIX Edelstahl Press-Übergang mit AG 28x1"

53702E05

Anwendungsbereiche



Press-Übergang mit Außengewinde nach EN 10226-1 aus Edelstahl 1.4404, inkl. EPDM-Dichtelemente, von d15-54 "unverpresst undicht"

Presskontur: M

Zertifizierungen



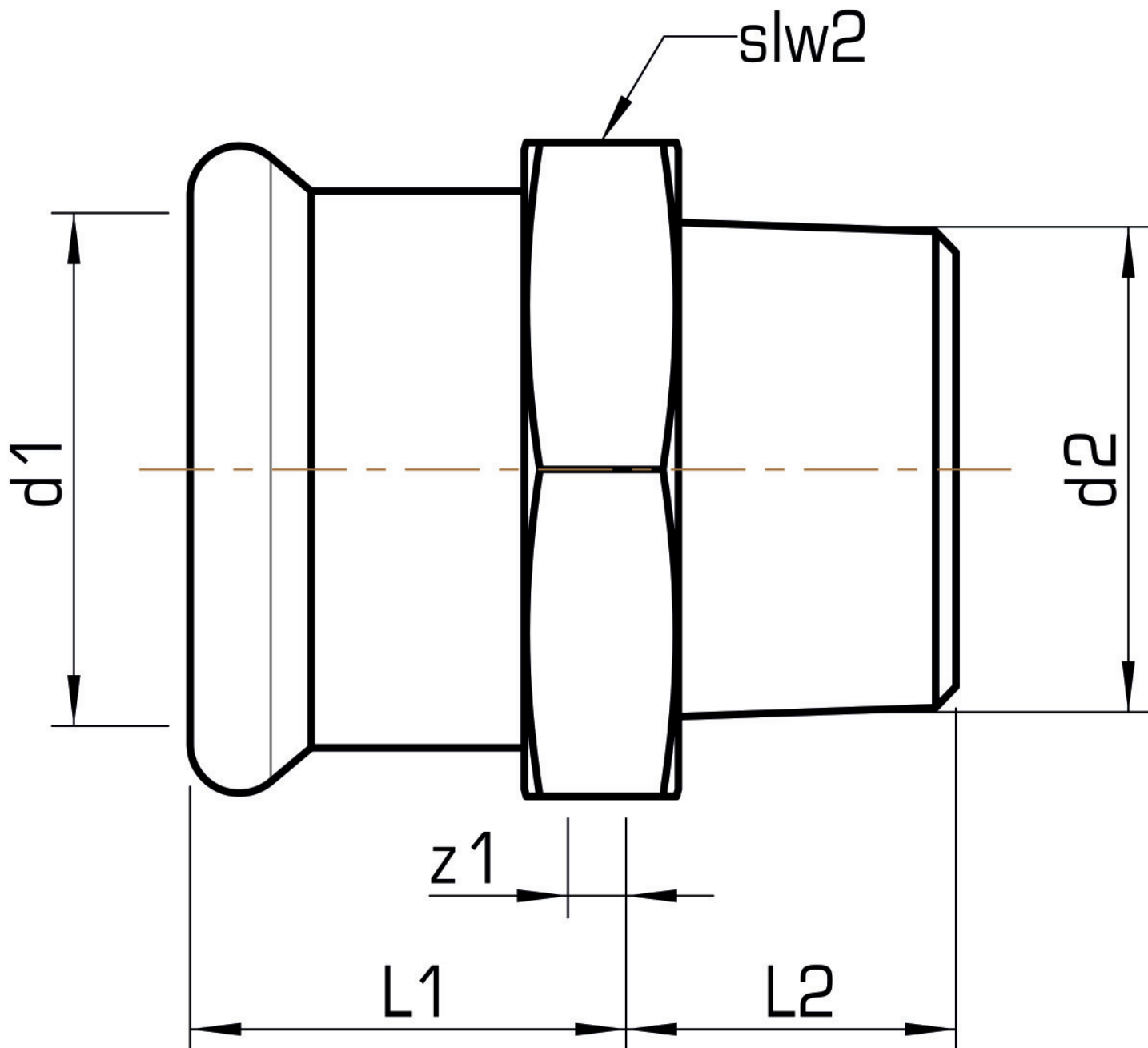
Spezifikationen

Artikelinformationen

Anschluss 1	Pressmuffe
Anschluss 2	Außengewinde konisch BSPT-R (ISO 7-1 / EN 10226-1)
Ausführung	1-teilig
Form	gerade
Presskontur	M

Produktinformation

VPE1	10,00 SA1
VPE2	60,00 KT1
VPE3	1500,00 DDP
Gewicht	0,133 KGM
Text	STEELFIX Edelstahl Press-Übergang mit AG
INTRNR	73072980
Warengruppe	EDELSTAHL Pressformstücke
Code	NP450



Art. Nr	Bezeichnung	d2 Zoll	d1 mm	L1 mm	L2 mm	z1 mm	slw2 mm
53702E05	28x1"	1 Zoll (25)	28	27	21	4	38