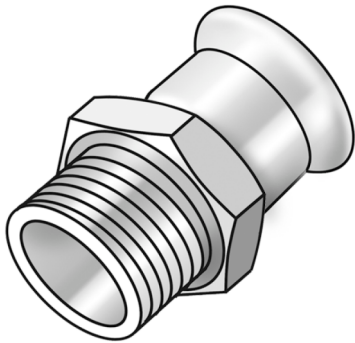


STEEL FIX EDELSTAHL

NP450 STEELFIX Edelstahl Press-Übergang mit
AG 35x6/4"

53702F07

Anwendungsbereiche



Press-Übergang mit Außengewinde nach EN 10226-1 aus Edelstahl 1.4404, inkl. EPDM-Dichtelemente, von d15-54 "unverpresst undicht"

Presskontur: M

Zertifizierungen



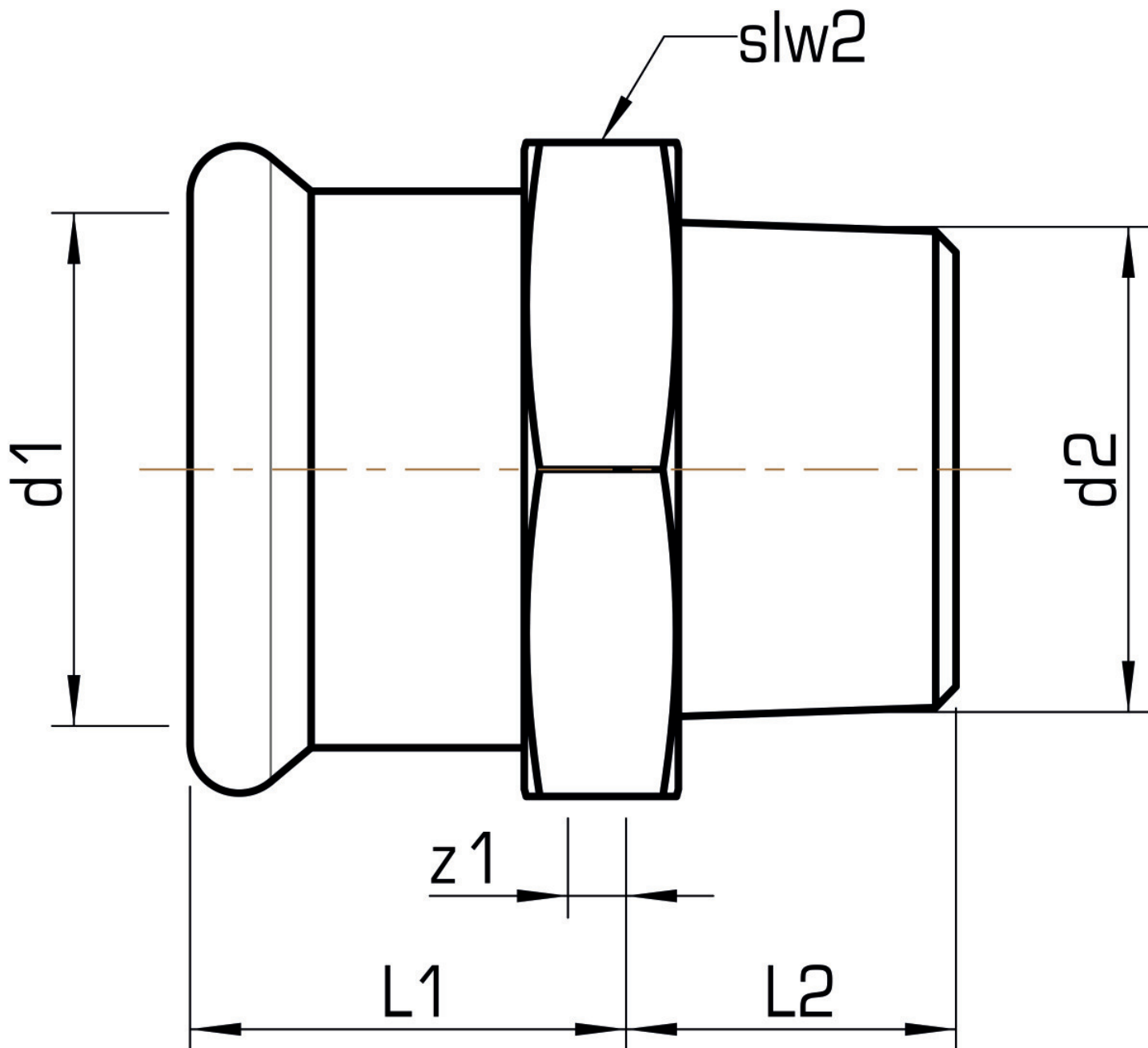
Spezifikationen

Artikelinformationen

Anschluss 1	Pressmuffe
Anschluss 2	Außengewinde konisch BSPT-R (ISO 7-1 / EN 10226-1)
Ausführung	1-teilig
Form	gerade
Presskontur	M

Produktinformation

VPE1	5,00 SA1
VPE2	20,00 KT1
VPE3	500,00 DDP
Gewicht	0,224 KGM
Text	STEELFIX Edelstahl Press-Übergang mit AG
INTRNR	73072980
Warengruppe	EDELSTAHL Pressformstücke
Code	NP450



Art. Nr	Bezeichnung	d2 Zoll	d1 mm	L1 mm	L2 mm	z1 mm	slw2 mm
53702F07	35x6/4"	1 1/2 Zoll (40)	35	30	26	4	49