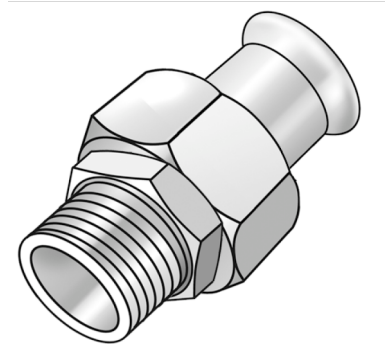


# STEEL FIX EDELSTAHL

NP451 STEELFIX Edelstahl Press-Holländer mit AG 18x3/4"

53741C04

## Anwendungsbereiche



Press-Holländer mit Außengewinde nach EN 10226-1 aus Edelstahl 1.4404, inkl. EPDM-Dichtelemente, von d15-54 "unverpresst undicht"

Presskontur: M

## Zertifizierungen



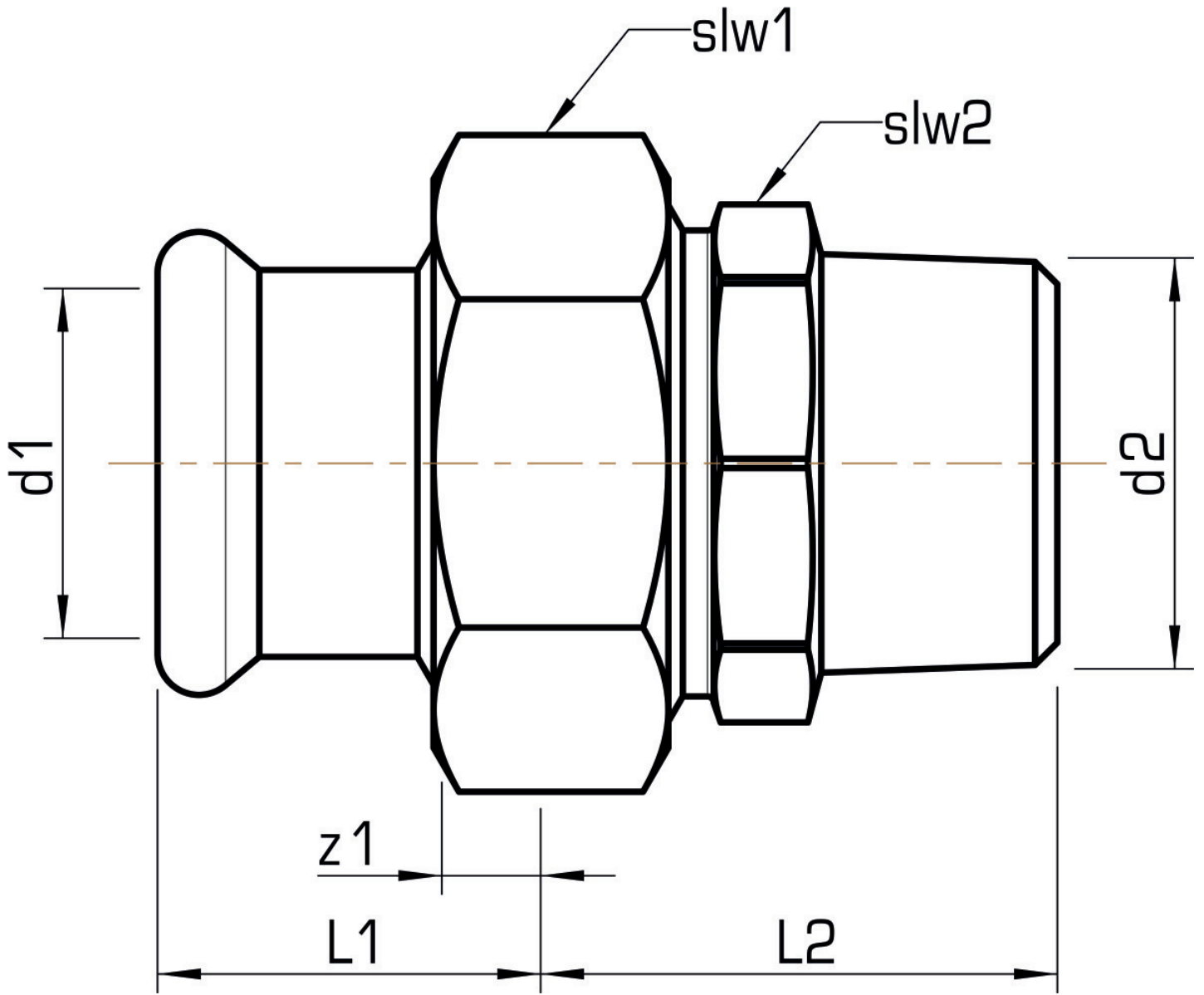
# Spezifikationen

## Artikelinformationen

<b>Anschluss 1</b>	Pressmuffe
<b>Anschluss 2</b>	Außengewinde konisch BSPT-R (ISO 7-1 / EN 10226-1)
<b>Ausführung</b>	1-teilig
<b>Form</b>	gerade
<b>Presskontur</b>	M

## Produktinformation

<b>VPE1</b>	2,00 SA1
<b>VPE2</b>	50,00 KT1
<b>VPE3</b>	1250,00 DDP
<b>Gewicht</b>	0,210 KGM
<b>Text</b>	STEELFIX Edelstahl Press-Holländer mit AG
<b>INTRNR</b>	73072980
<b>Warengruppe</b>	EDELSTAHL Pressformstücke
<b>Code</b>	NP451



Art. Nr	Bezeichnung	d2 Zoll	d1 mm	L1 mm	L2 mm	z1 mm	slw1 mm	slw2 mm
53741C04	18x3/4"	3/4 Zoll (20)	18	29	35,5	9	30	32