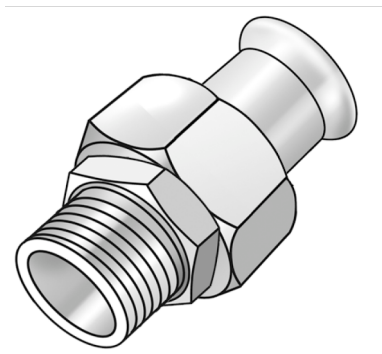


STEEL FIX EDELSTAHL

NP451 STEELFIX Edelstahl Press-Holländer mit AG 35x5/4"

53741F06

Anwendungsbereiche



Press-Holländer mit Außengewinde nach EN 10226-1 aus Edelstahl 1.4404, inkl. EPDM-Dichtelemente, von d15-54 "unverpresst undicht"

Presskontur: M

Zertifizierungen



KE KELIT GmbH

A 4020 Linz, Ignaz-Mayer-Straße 17, Austria, Europe

TELEFON +43 (0) 50 779 E-MAIL office@kekelit.com

www.kekelit.com

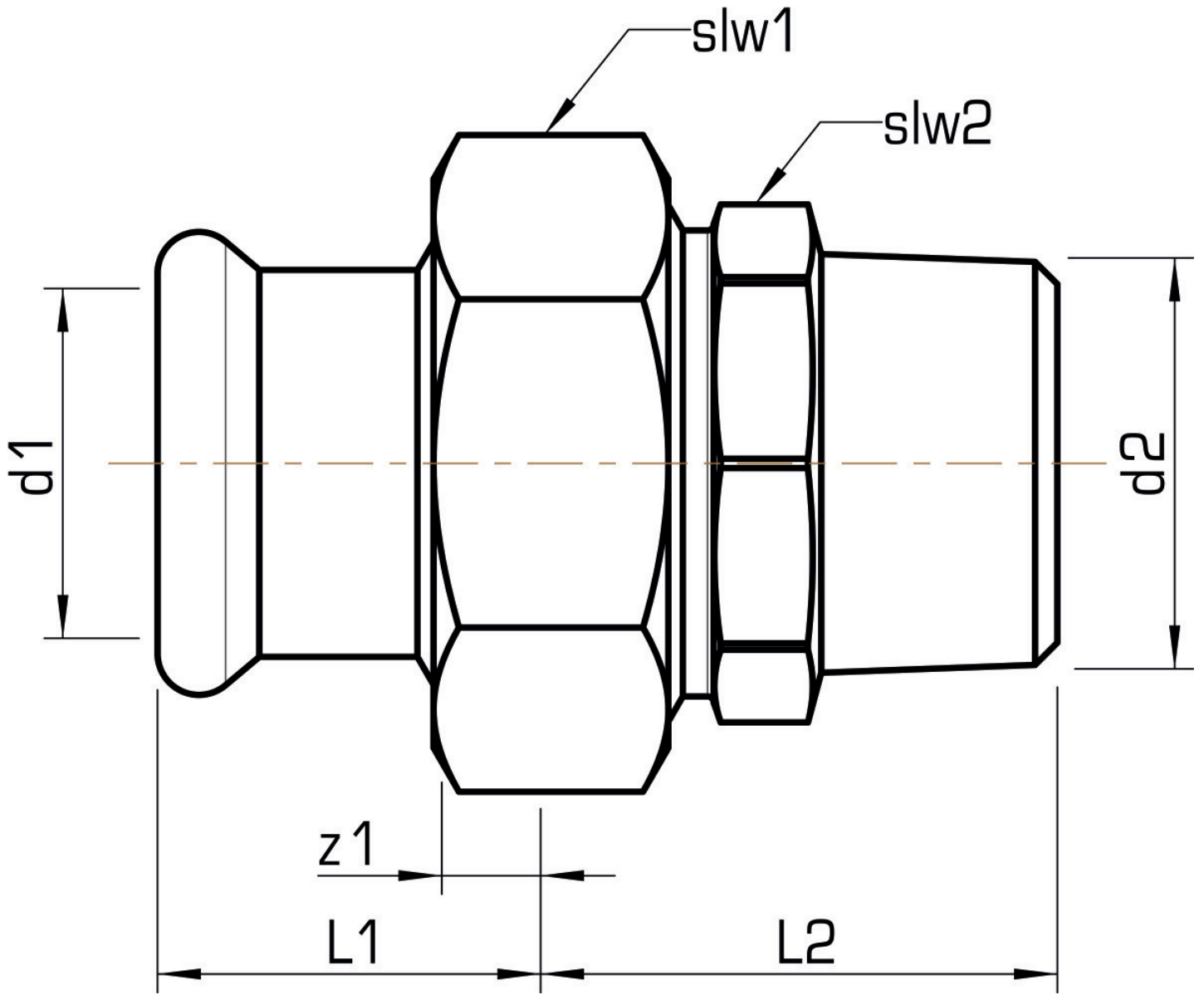
Spezifikationen

Artikelinformationen

Anschluss 1	Pressmuffe
Anschluss 2	Außengewinde konisch BSPT-R (ISO 7-1 / EN 10226-1)
Ausführung	1-teilig
Form	gerade
Presskontur	M

Produktinformation

VPE1	2,00 SA1
VPE2	16,00 KT1
VPE3	400,00 DDP
Gewicht	0,441 KGM
Text	STEELFIX Edelstahl Press-Holländer mit AG
INTRNR	73072980
Warengruppe	EDELSTAHL Pressformstücke
Code	NP451



Art. Nr	Bezeichnung	d2 Zoll	d1 mm	L1 mm	L2 mm	z1 mm	slw1 mm	slw2 mm
53741F06	35x5/4"	1 1/4 Zoll (32)	35	34	44	8	52	45