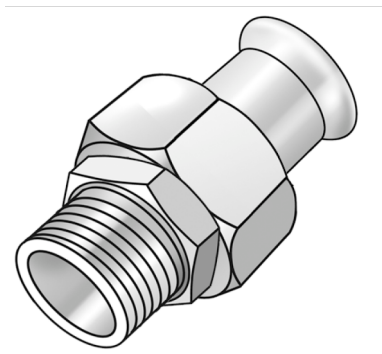


STEEL FIX EDELSTAHL

NP451 STEELFIX Edelstahl Press-Holländer mit AG 42x6/4"

53741G07

Anwendungsbereiche



Press-Holländer mit Außengewinde nach EN 10226-1 aus Edelstahl 1.4404, inkl. EPDM-Dichtelemente, von d15-54 "unverpresst undicht"

Presskontur: M

Zertifizierungen



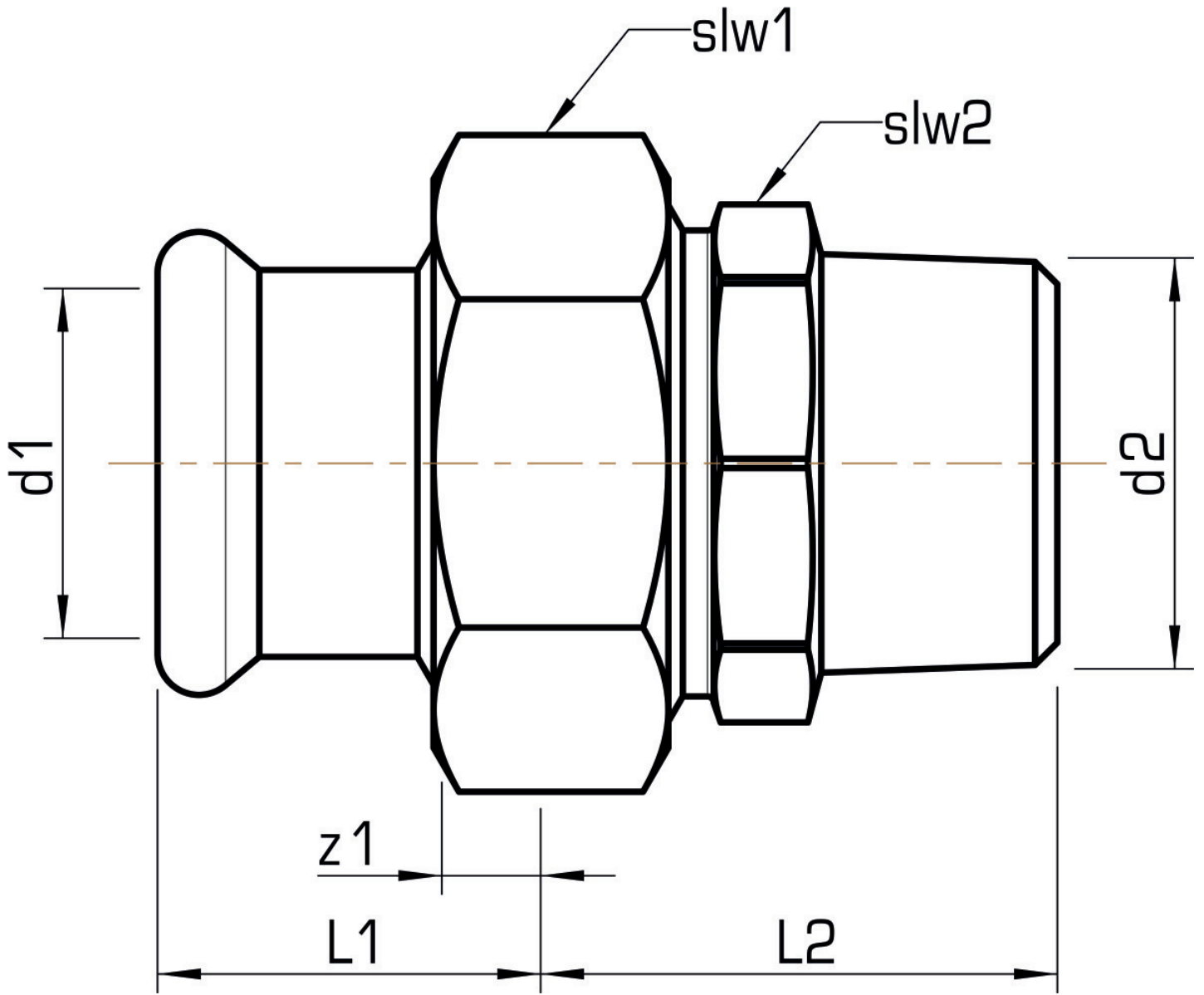
Spezifikationen

Artikelinformationen

Anschluss 1	Pressmuffe
Anschluss 2	Außengewinde konisch BSPT-R (ISO 7-1 / EN 10226-1)
Ausführung	1-teilig
Form	gerade
Presskontur	M

Produktinformation

VPE1	2,00 SA1
VPE2	12,00 KT1
VPE3	300,00 DDP
Gewicht	0,558 KGM
Text	STEELFIX Edelstahl Press-Holländer mit AG
INTRNR	73072980
Warengruppe	EDELSTAHL Pressformstücke
Code	NP451



Art. Nr	Bezeichnung	d2 Zoll	d1 mm	L1 mm	L2 mm	z1 mm	slw1 mm	slw2 mm
53741G07	42x6/4"	1 1/2 Zoll (40)	42	41	44,5	11	58	51