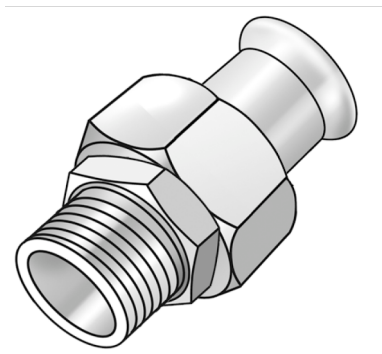


STEEL FIX EDELSTAHL

NP451 STEELFIX Edelstahl Press-Holländer mit AG 54x2"

53741H09

Anwendungsbereiche



Press-Holländer mit Außengewinde nach EN 10226-1 aus Edelstahl 1.4404, inkl. EPDM-Dichtelemente, von d15-54 "unverpresst undicht"

Presskontur: M

Zertifizierungen



KE KELIT GmbH

A 4020 Linz, Ignaz-Mayer-Straße 17, Austria, Europe

TELEFON +43 (0) 50 779 E-MAIL office@kekelit.com

www.kekelit.com

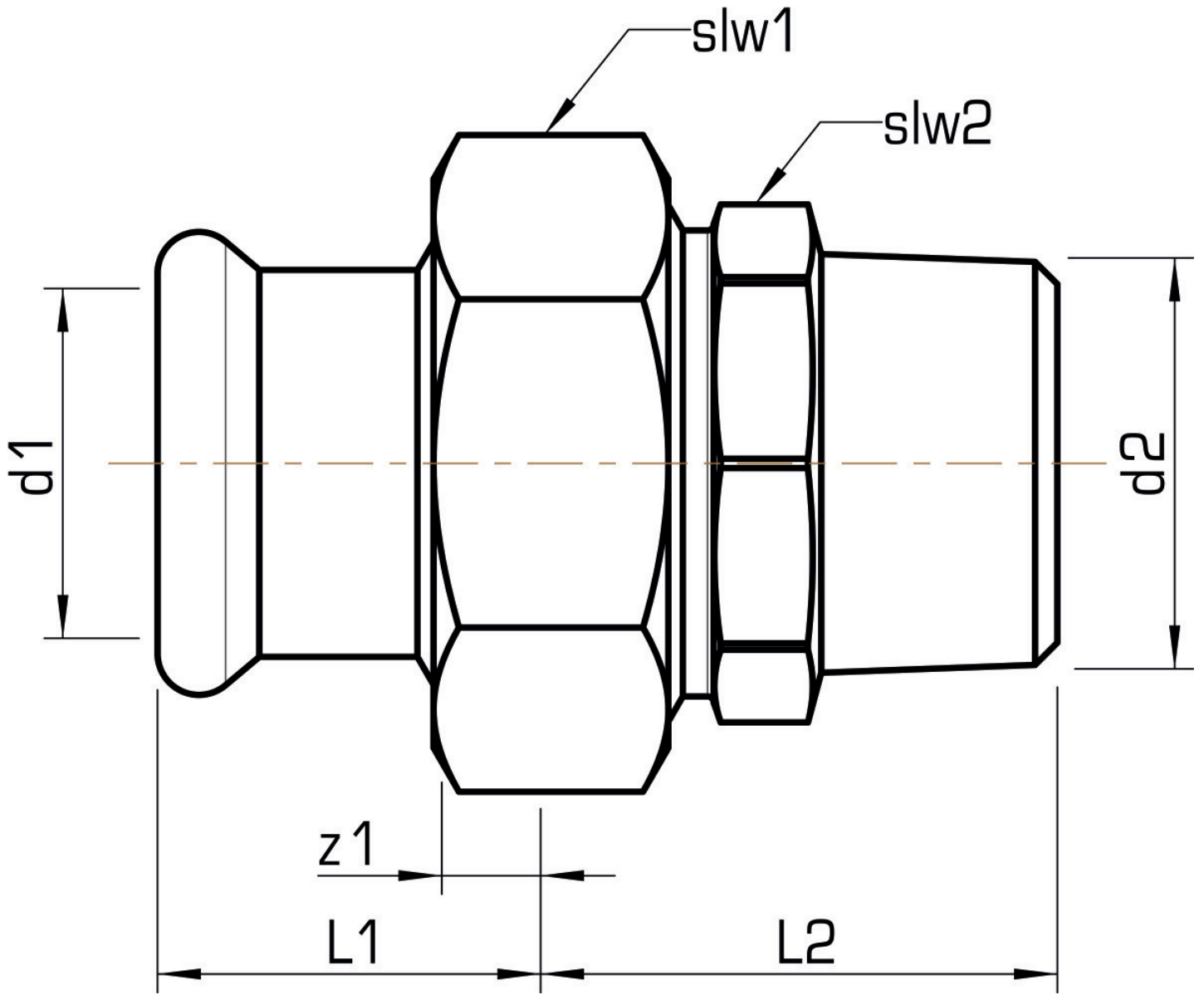
Spezifikationen

Artikelinformationen

| | |
|--------------------|--|
| Anschluss 1 | Pressmuffe |
| Anschluss 2 | Außengewinde konisch BSPT-R (ISO 7-1 / EN 10226-1) |
| Ausführung | 1-teilig |
| Form | gerade |
| Presskontur | M |

Produktinformation

| | |
|--------------------|---|
| VPE1 | 2,00 SA1 |
| VPE2 | 4,00 KT1 |
| VPE3 | 100,00 DDP |
| Gewicht | 1,049 KGM |
| Text | STEELFIX Edelstahl Press-Holländer mit AG |
| INTRNR | 73072980 |
| Warengruppe | EDELSTAHL Pressformstücke |
| Code | NP451 |



| Art. Nr | Bezeichnung | d2 Zoll | d1 mm | L1 mm | L2 mm | z1 mm | slw1 mm | slw2 mm |
|----------|-------------|----------------|-------|-------|-------|-------|---------|---------|
| 53741H09 | 54x2" | 2 Zoll (50) | 54 | 47 | 53 | 12 | 75 | 65 |