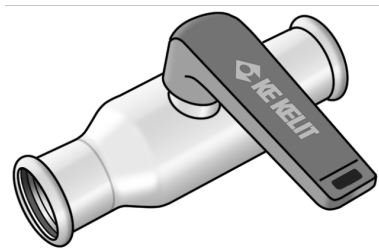


STEEL FIX EDELSTAHL

NP453 STEELFIX Edelstahl Press-Kugelhahn 15

53728BB0

Anwendungsbereiche



Press-Kugelhahn mit vollem Durchgang, Kugel und Grundkörper vollständig durchströmt, aus Edelstahl 1.4404, inkl. EPDM-Dichtelemente, "unverpresst undicht"

Presskontur: M

Betriebstemperatur: - 35°C - tmax 135°C

Zertifizierungen



KE KELIT GmbH

A 4020 Linz, Ignaz-Mayer-Straße 17, Austria, Europe

TELEFON +43 (0) 50 779 E-MAIL office@kekelit.com

www.kekelit.com

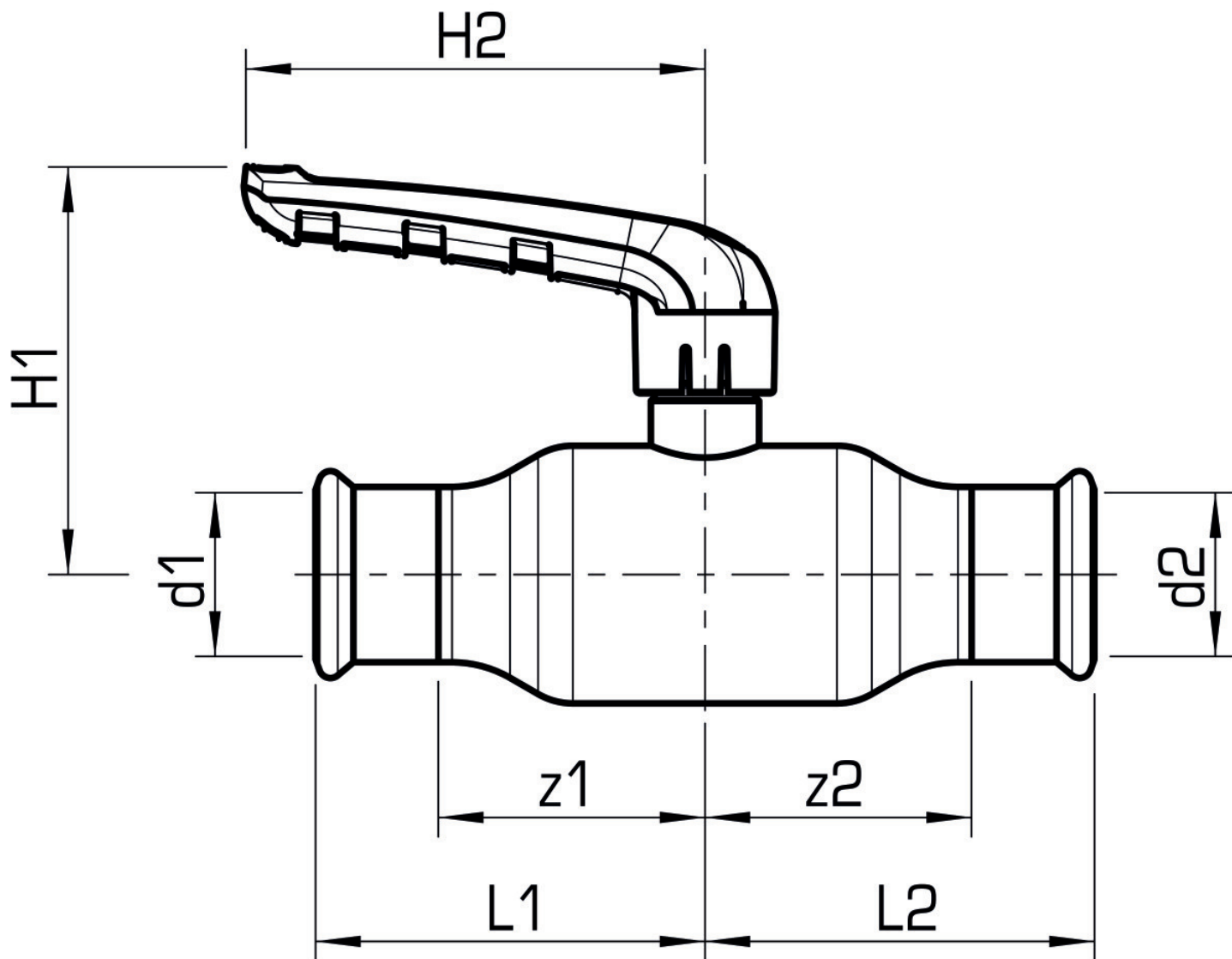
Spezifikationen

Artikelinformationen

Anschluss 1	Pressmuffe
Anschluss 2	Pressmuffe
Ausführung	gerade

Produktinformation

VPE1	1,00 SA1
VPE2	25,00 KT1
Gewicht	0,170 KGM
Text	STEELFIX Edelstahl Press-Kugelhahn
INTRNR	84818081
Warengruppe	EDELSTAHL Pressformstücke
Code	NP453



Art. Nr	Bezeichnung	d1 mm	d2 mm	L1 mm	L2 mm	z1 mm	z2 mm
53728BB0	15	15	15	49	49	27	27