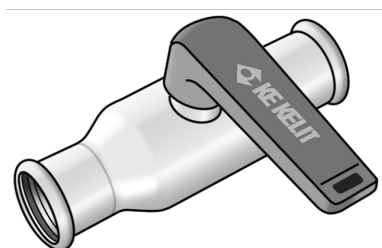


STEEL FIX EDELSTAHL

NP453 STEELFIX Edelstahl Press-Kugelhahn 22

53728DD0

Anwendungsbereiche



Press-Kugelhahn mit vollem Durchgang, Kugel und Grundkörper vollständig durchströmt, aus Edelstahl 1.4404, inkl. EPDM-Dichtelemente, "unverpresst undicht"

Presskontur: M

Betriebstemperatur: - 35°C - tmax 135°C

Zertifizierungen



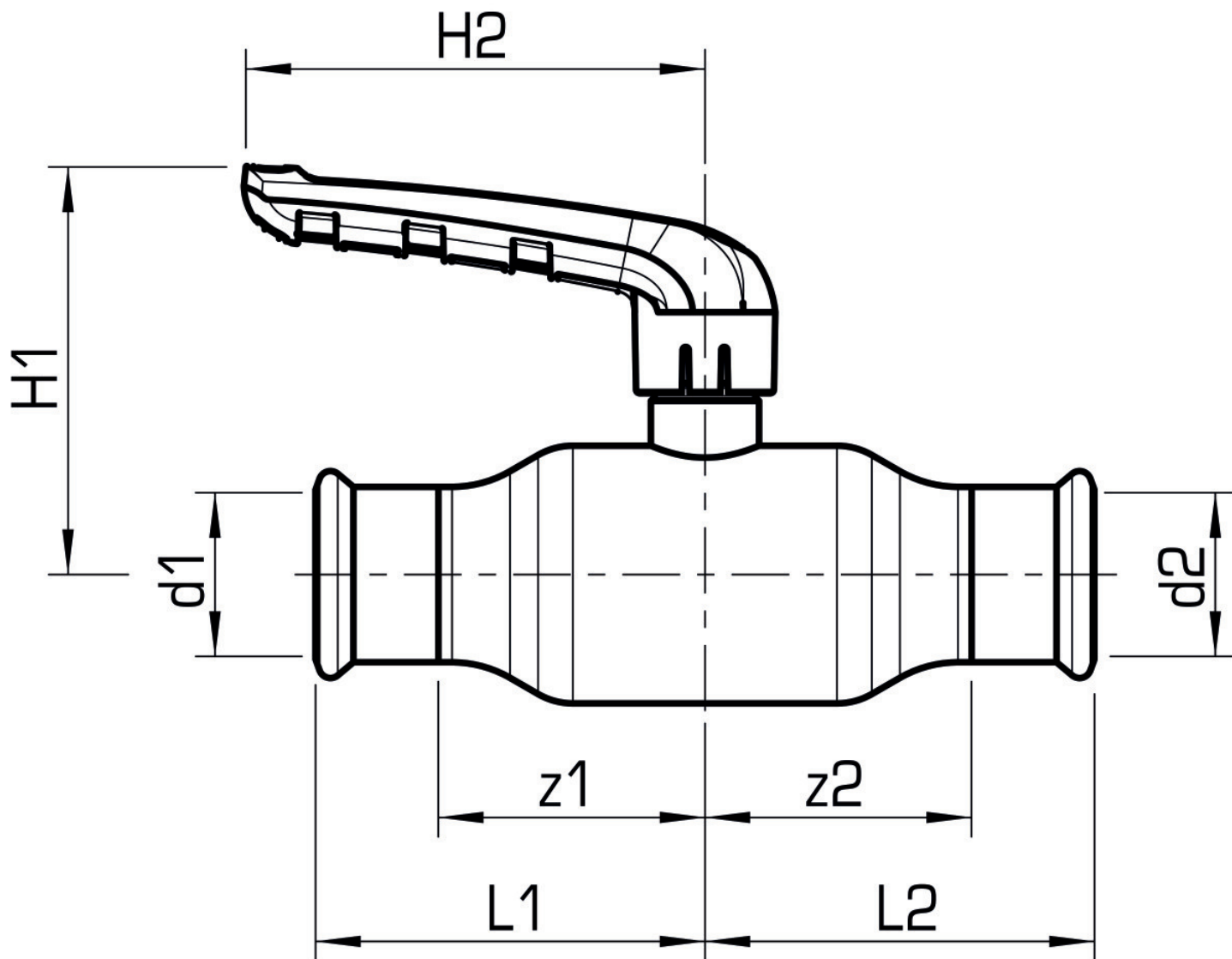
Spezifikationen

Artikelinformationen

Anschluss 1	Pressmuffe
Anschluss 2	Pressmuffe
Ausführung	gerade

Produktinformation

VPE1	1,00 SA1
VPE2	15,00 KT1
Gewicht	0,220 KGM
Text	STEELFIX Edelstahl Press-Kugelhahn
INTRNR	84818081
Warengruppe	EDELSTAHL Pressformstücke
Code	NP453



Art. Nr	Bezeichnung	d1 mm	d2 mm	L1 mm	L2 mm	z1 mm	z2 mm
53728DD0	22	22	22	63	63	40	40