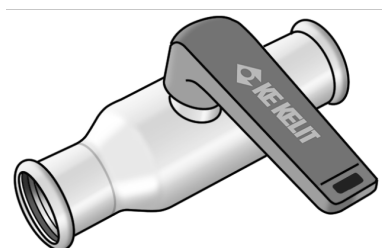


# STEEL FIX EDELSTAHL

## NP453 STEELFIX Edelstahl Press-Kugelhahn 54

53728HH0

### Anwendungsbereiche



Press-Kugelhahn mit vollem Durchgang, Kugel und Grundkörper vollständig durchströmt, aus Edelstahl 1.4404, inkl. EPDM-Dichtelemente, "unverpresst undicht"

Presskontur: M

Betriebstemperatur: - 35°C - tmax 135°C

### Zertifizierungen



KE KELIT GmbH

A 4020 Linz, Ignaz-Mayer-Straße 17, Austria, Europe

TELEFON +43 (0) 50 779 E-MAIL [office@kekelit.com](mailto:office@kekelit.com)

[www.kekelit.com](http://www.kekelit.com)

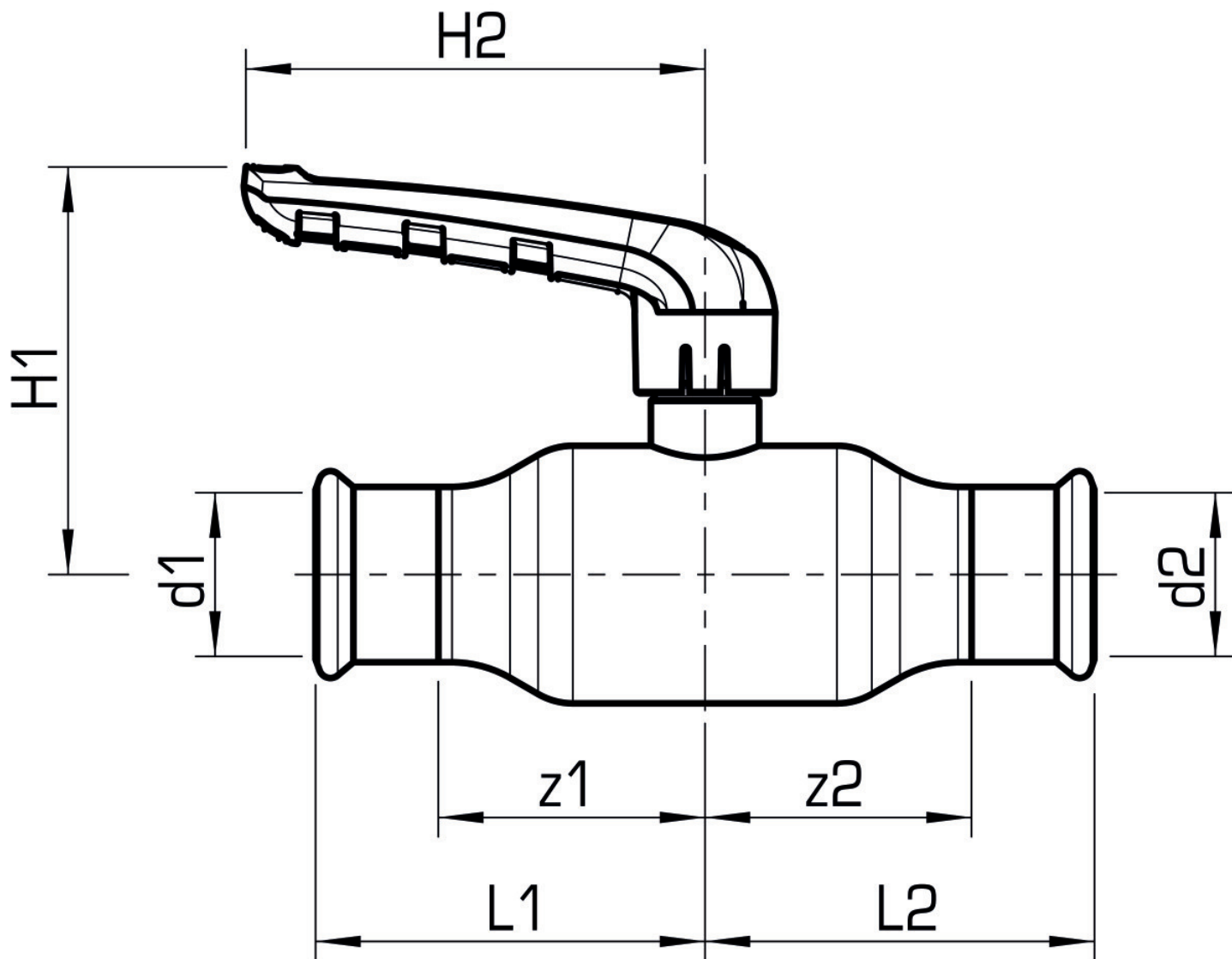
# Spezifikationen

## Artikelinformationen

<b>Anschluss 1</b>	Pressmuffe
<b>Anschluss 2</b>	Pressmuffe
<b>Ausführung</b>	gerade

## Produktinformation

<b>VPE1</b>	1,00 SA1
<b>VPE2</b>	5,00 KT1
<b>Gewicht</b>	2,330 KGM
<b>Text</b>	STEELFIX Edelstahl Press-Kugelhahn
<b>INTRNR</b>	84818081
<b>Warengruppe</b>	EDELSTAHL Pressformstücke
<b>Code</b>	NP453



Art. Nr	Bezeichnung	d1 mm	d2 mm	L1 mm	L2 mm	z1 mm	z2 mm
53728HH0	54	54	54	115	115	78	78