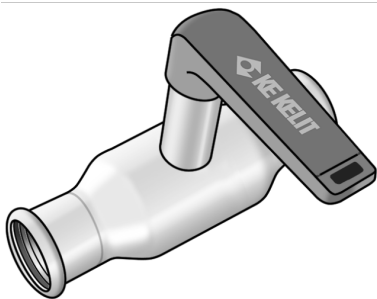


# STEEL FIX EDELSTAHL

NP453H STEELFIX Edelstahl Press-Kugelhahn  
m. verlängerter Spindel 22

53729DD0

## Anwendungsbereiche



Press-Kugelhahn mit vollem Durchgang, Kugel und Grundkörper vollständig durchströmt, mit verlängerter Spindel für dickere Isolierungen aus Edelstahl 1.4404, inkl. EPDM-Dichtelemente, "unverpresst undicht"

Presskontur: M

Betriebstemperatur: - 35°C - tmax 135°C

## Zertifizierungen



# Spezifikationen

## Artikelinformationen

**Anschluss 1** Pressmuffe

**Anschluss 2** Pressmuffe

**Ausführung** gerade

## Produktinformation

**VPE1** 1,00 SA1

**VPE2** 10,00 KT1

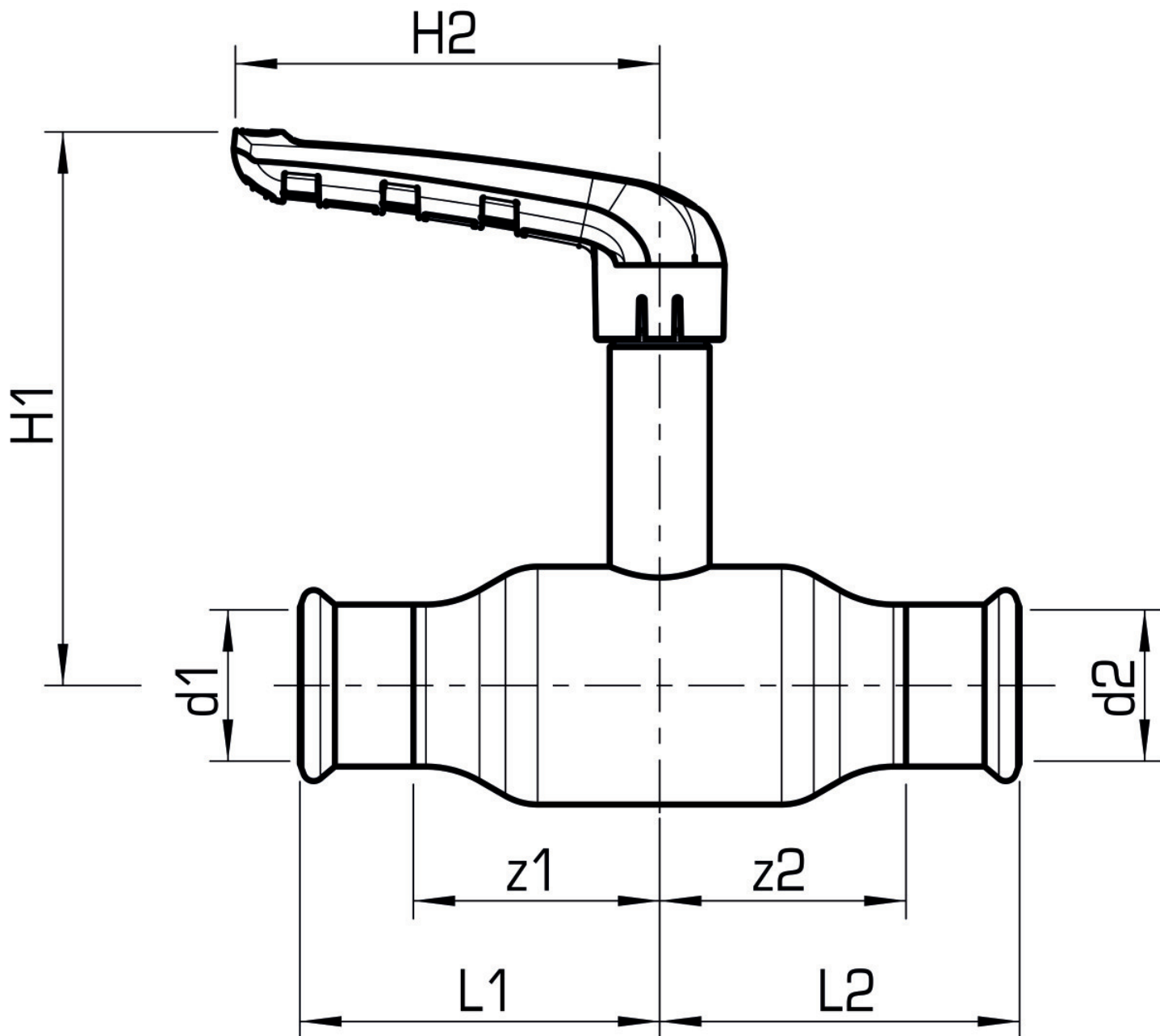
**Gewicht** 0,300 KGM

**Text** STEELFIX Edelstahl Press-Kugelhahn m. verlängerter Spindel

**INTRNR** 84818081

**Warengruppe** EDELSTAHL Pressformstücke

**Code** NP453H



Art. Nr	Bezeichnung	d1 mm	d2 mm	L1 mm	L2 mm	z1 mm	z2 mm
53729DD0	22	22	22	63	63	40	40