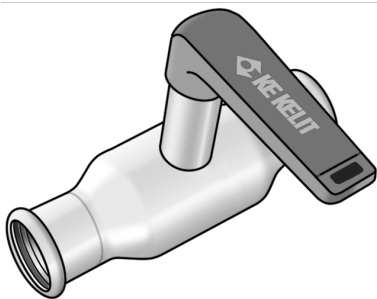


STEEL FIX EDELSTAHL

NP453H STEELFIX Edelstahl Press-Kugelhahn
m. verlängerter Spindel 35

53729FF0

Anwendungsbereiche



Press-Kugelhahn mit vollem Durchgang, Kugel und Grundkörper vollständig durchströmt, mit verlängerter Spindel für dickere Isolierungen aus Edelstahl 1.4404, inkl. EPDM-Dichtelemente, "unverpresst undicht"

Presskontur: M

Betriebstemperatur: - 35°C - tmax 135°C

Zertifizierungen



Spezifikationen

Artikelinformationen

Anschluss 1 Pressmuffe

Anschluss 2 Pressmuffe

Ausführung gerade

Produktinformation

VPE1 1,00 SA1

VPE2 8,00 KT1

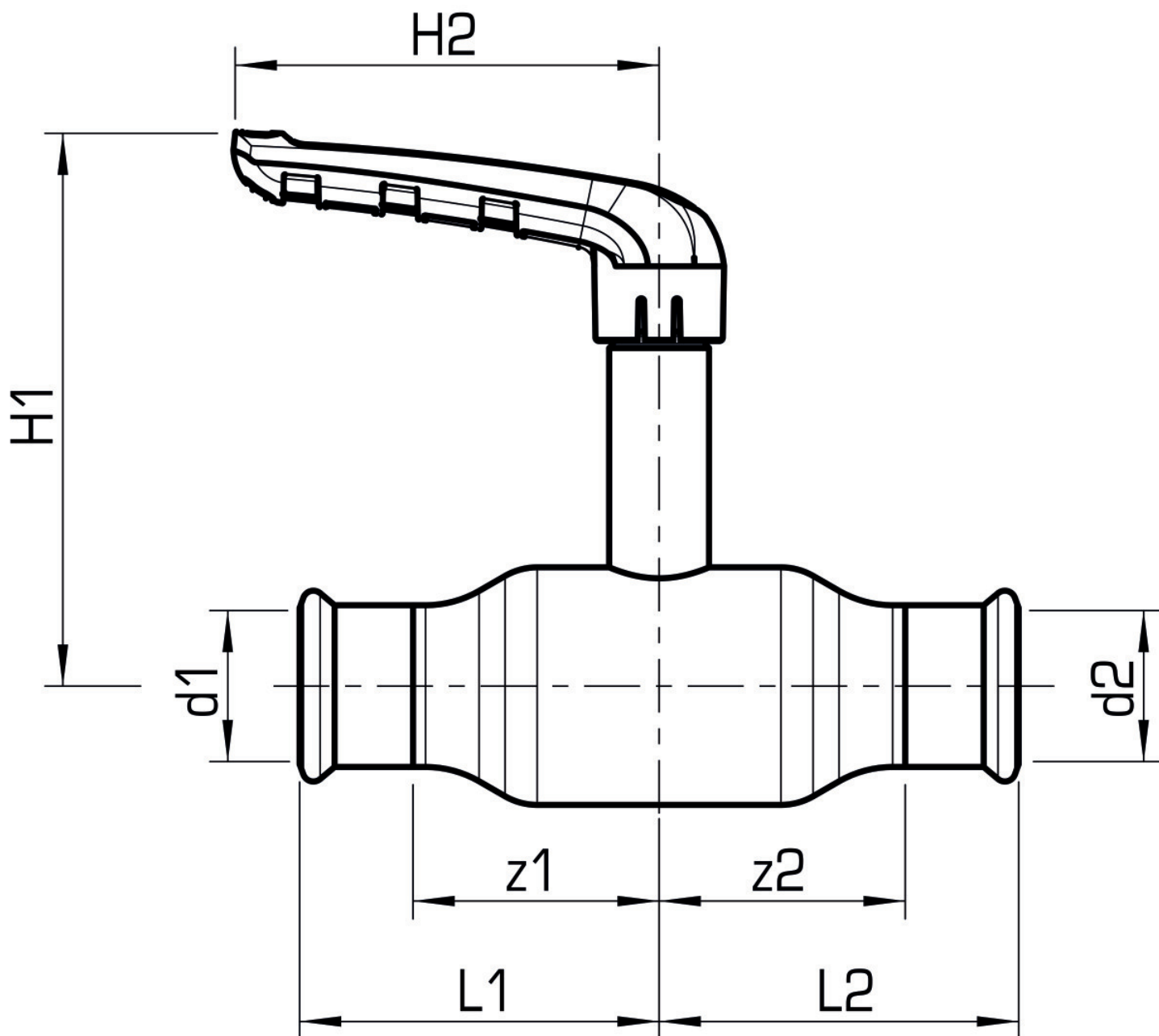
Gewicht 0,990 KGM

Text STEELFIX Edelstahl Press-Kugelhahn m. verlängerter Spindel

INTRNR 84818081

Warengruppe EDELSTAHL Pressformstücke

Code NP453H



| Art. Nr | Bezeichnung | d1 mm | d2 mm | L1 mm | L2 mm | z1 mm | z2 mm |
|----------|-------------|-------|-------|-------|-------|-------|-------|
| 53729FF0 | 35 | 35 | 35 | 83 | 83 | 55 | 55 |