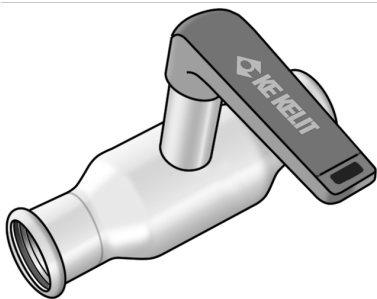


STEEL FIX EDELSTAHL

NP453H STEELFIX Edelstahl Press-Kugelhahn
m. verlängerter Spindel 42

53729GG0

Anwendungsbereiche



Press-Kugelhahn mit vollem Durchgang, Kugel und Grundkörper vollständig durchströmt, mit verlängerter Spindel für dickere Isolierungen aus Edelstahl 1.4404, inkl. EPDM-Dichtelemente, "unverpresst undicht"

Presskontur: M

Betriebstemperatur: - 35°C - tmax 135°C

Zertifizierungen



Spezifikationen

Artikelinformationen

Anschluss 1 Pressmuffe

Anschluss 2 Pressmuffe

Ausführung gerade

Produktinformation

VPE1 1,00 SA1

VPE2 5,00 KT1

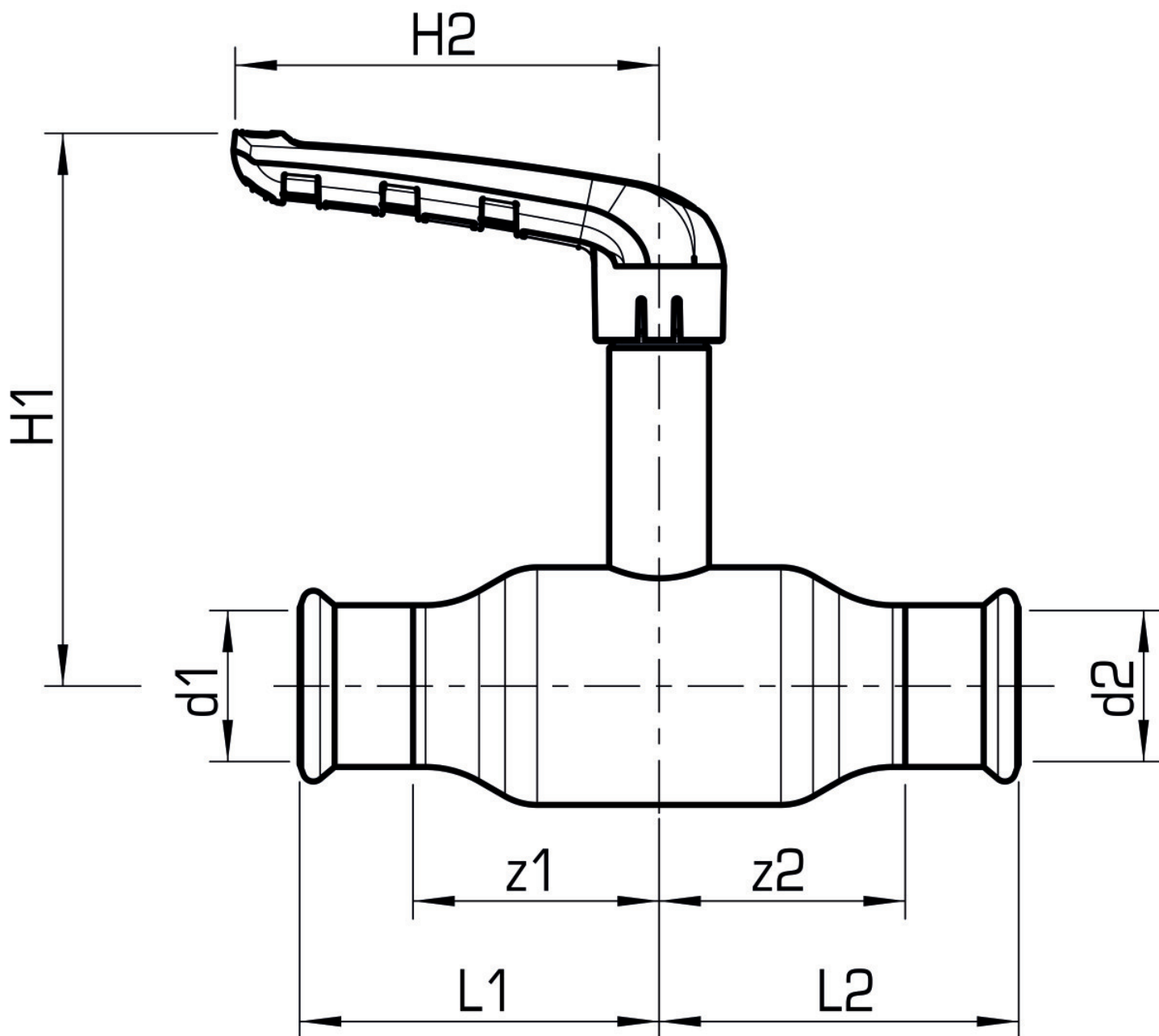
Gewicht 1,620 KGM

Text STEELFIX Edelstahl Press-Kugelhahn m. verlängerter Spindel

INTRNR 84818081

Warengruppe EDELSTAHL Pressformstücke

Code NP453H



Art. Nr	Bezeichnung	d1 mm	d2 mm	L1 mm	L2 mm	z1 mm	z2 mm
53729GG0	42	42	42	101	101	69	69