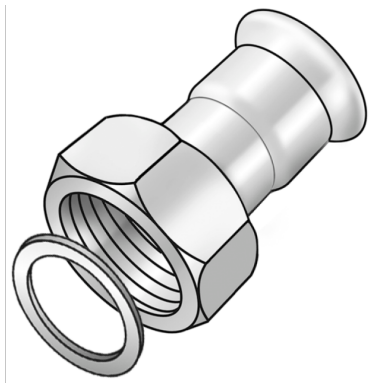


# STEEL FIX EDELSTAHL

NP455 STEELFIX Edelstahl Press-  
Verschraubung mit IG 28x5/4"

53703E06

## Anwendungsbereiche



Press-Übergangverschraubung mit Innengewinde zum Anschluss an Armaturen, aus Edelstahl 1.4404, inkl. EPDM-Dichtelemente, von d15-54 "unverpresst undicht"

Presskontur: M

## Zertifizierungen



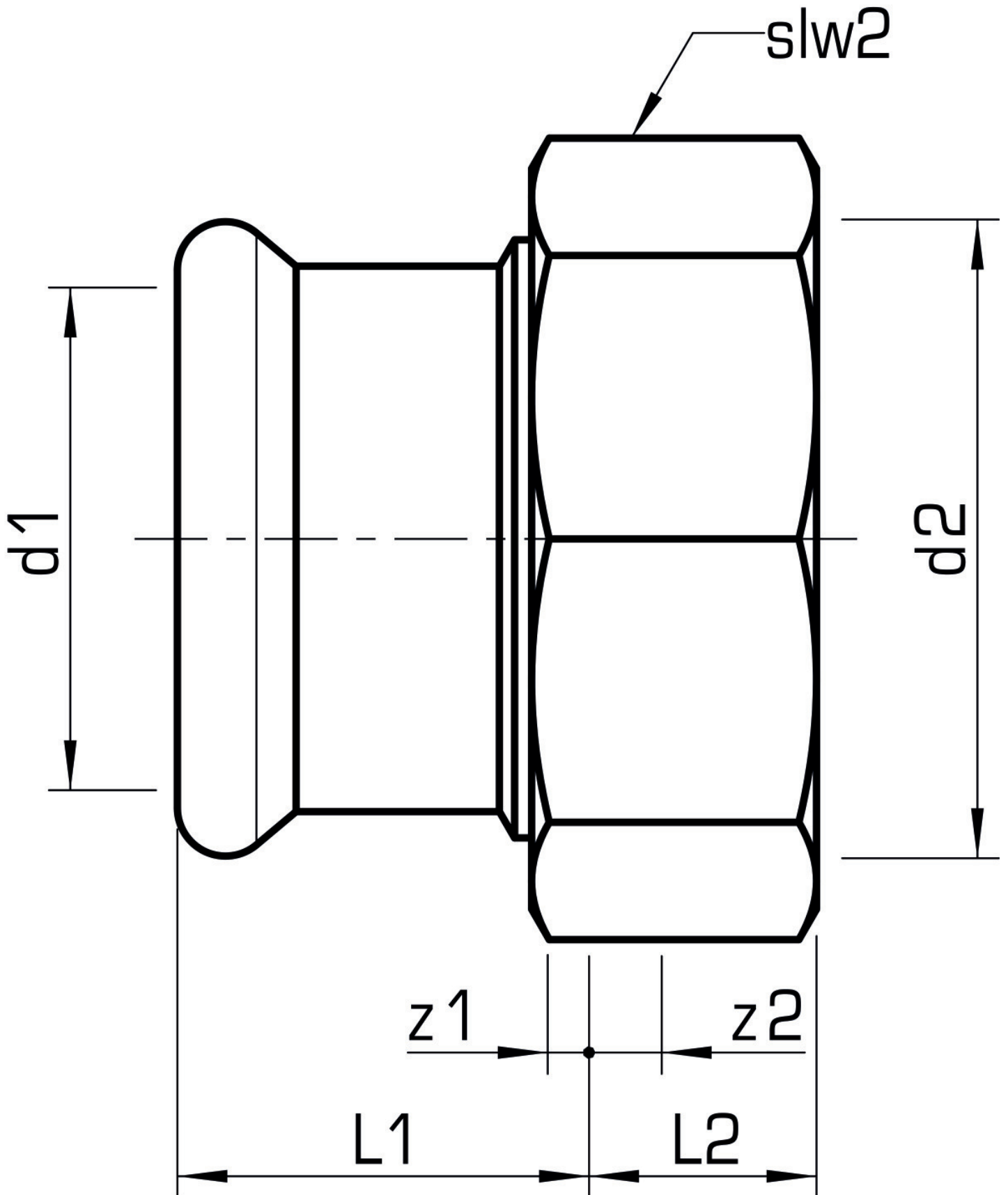
# Spezifikationen

## Artikelinformationen

<b>Anschluss 1</b>	Pressmuffe
<b>Anschluss 2</b>	Innengewinde zylindrisch BSPT-Rp (ISO 7-1 / EN 10226-1)
<b>Ausführung</b>	1-teilig
<b>Form</b>	gerade
<b>Presskontur</b>	M

## Produktinformation

<b>VPE1</b>	10,00 SA1
<b>VPE2</b>	40,00 KT1
<b>VPE3</b>	1000,00 DDP
<b>Gewicht</b>	0,195 KGM
<b>Text</b>	STEELFIX Edelstahl Press-Verschraubung mit IG
<b>INTRNR</b>	73072980
<b>Warengruppe</b>	EDELSTAHL Pressformstücke
<b>Code</b>	NP455



Art. Nr	Bezeichnung	d2 Zoll	d1 mm	L1 mm	L2 mm	z1 mm	z2 mm	slw2 mm
53703E06	28x5/4"	1 1/4 Zoll (32)	28	26,5	15	3,5	4,5	46



**KE KELIT GmbH**

A 4020 Linz, Ignaz-Mayer-Straße 17, Austria, Europe

**TELEFON** +43 (0) 50 779 **E-MAIL** [office@kekelit.com](mailto:office@kekelit.com)

[www.kekelit.com](http://www.kekelit.com)