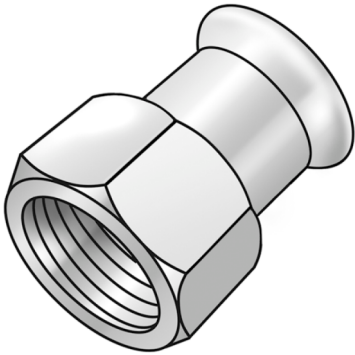


# STEEL FIX EDELSTAHL

NP457 STEELFIX Edelstahl Press-Übergang mit IG 15x3/4"

53706B04

## Anwendungsbereiche



Press-Übergang mit Innengewinde aus Edelstahl 1.4404, inkl. EPDM-Dichtelemente, von d15-54

"unverpresst undicht"

Presskontur: M

## Zertifizierungen



KE KELIT GmbH

A 4020 Linz, Ignaz-Mayer-Straße 17, Austria, Europe

TELEFON +43 (0) 50 779 E-MAIL [office@kekelit.com](mailto:office@kekelit.com)

[www.kekelit.com](http://www.kekelit.com)

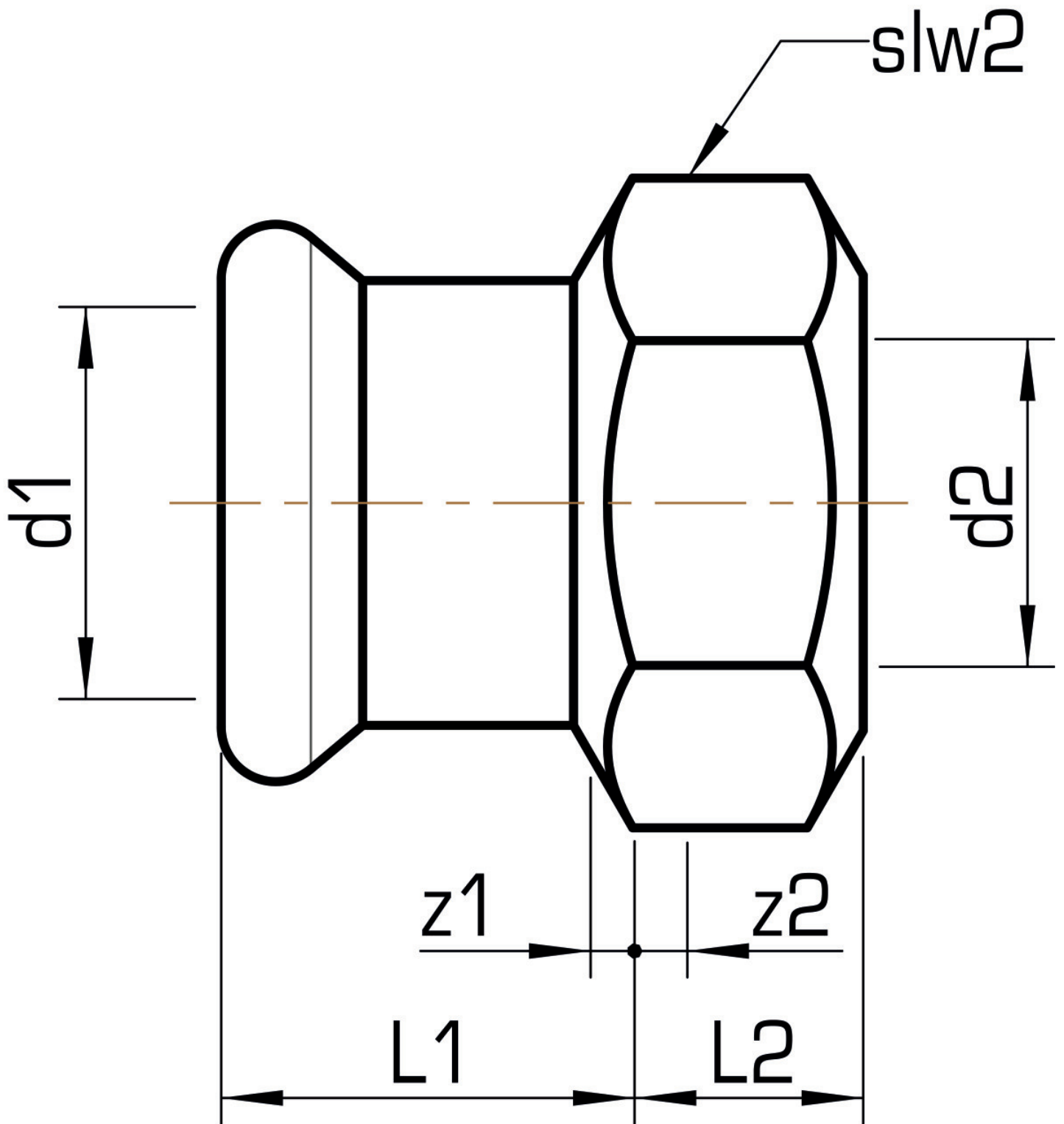
# Spezifikationen

## Artikelinformationen

<b>Anschluss 1</b>	Pressmuffe
<b>Anschluss 2</b>	Innengewinde zylindrisch BSPT-Rp (ISO 7-1 / EN 10226-1)
<b>Ausführung</b>	1-teilig
<b>Form</b>	gerade
<b>Presskontur</b>	M

## Produktinformation

<b>VPE1</b>	10,00 SA1
<b>VPE2</b>	90,00 KT1
<b>VPE3</b>	2250,00 DDP
<b>Gewicht</b>	0,065 KGM
<b>Text</b>	STEELFIX Edelstahl Press-Übergang mit IG
<b>INTRNR</b>	73072980
<b>Warengruppe</b>	EDELSTAHL Pressformstücke
<b>Code</b>	NP457



Art. Nr	Bezeichnung	d2 Zoll	d1 mm	L1 mm	L2 mm	z1 mm	z2 mm	slw2 mm
53706B04	15x3/4"	3/4 Zoll (20)	15	22,5	16,5	2,5	5,5	30



**KE KELIT GmbH**

A 4020 Linz, Ignaz-Mayer-Straße 17, Austria, Europe

**TELEFON** +43 (0) 50 779 **E-MAIL** [office@kekelit.com](mailto:office@kekelit.com)

[www.kekelit.com](http://www.kekelit.com)