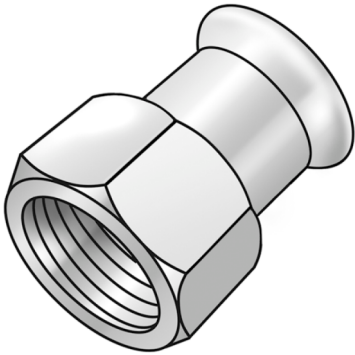


STEEL FIX EDELSTAHL

NP457 STEELFIX Edelstahl Press-Übergang mit IG 35x6/4"

53706F07

Anwendungsbereiche



Press-Übergang mit Innengewinde aus Edelstahl 1.4404, inkl. EPDM-Dichtelemente, von d15-54

"unverpresst undicht"

Presskontur: M

Zertifizierungen



KE KELIT GmbH

A 4020 Linz, Ignaz-Mayer-Straße 17, Austria, Europe

TELEFON +43 (0) 50 779 E-MAIL office@kekelit.com

www.kekelit.com

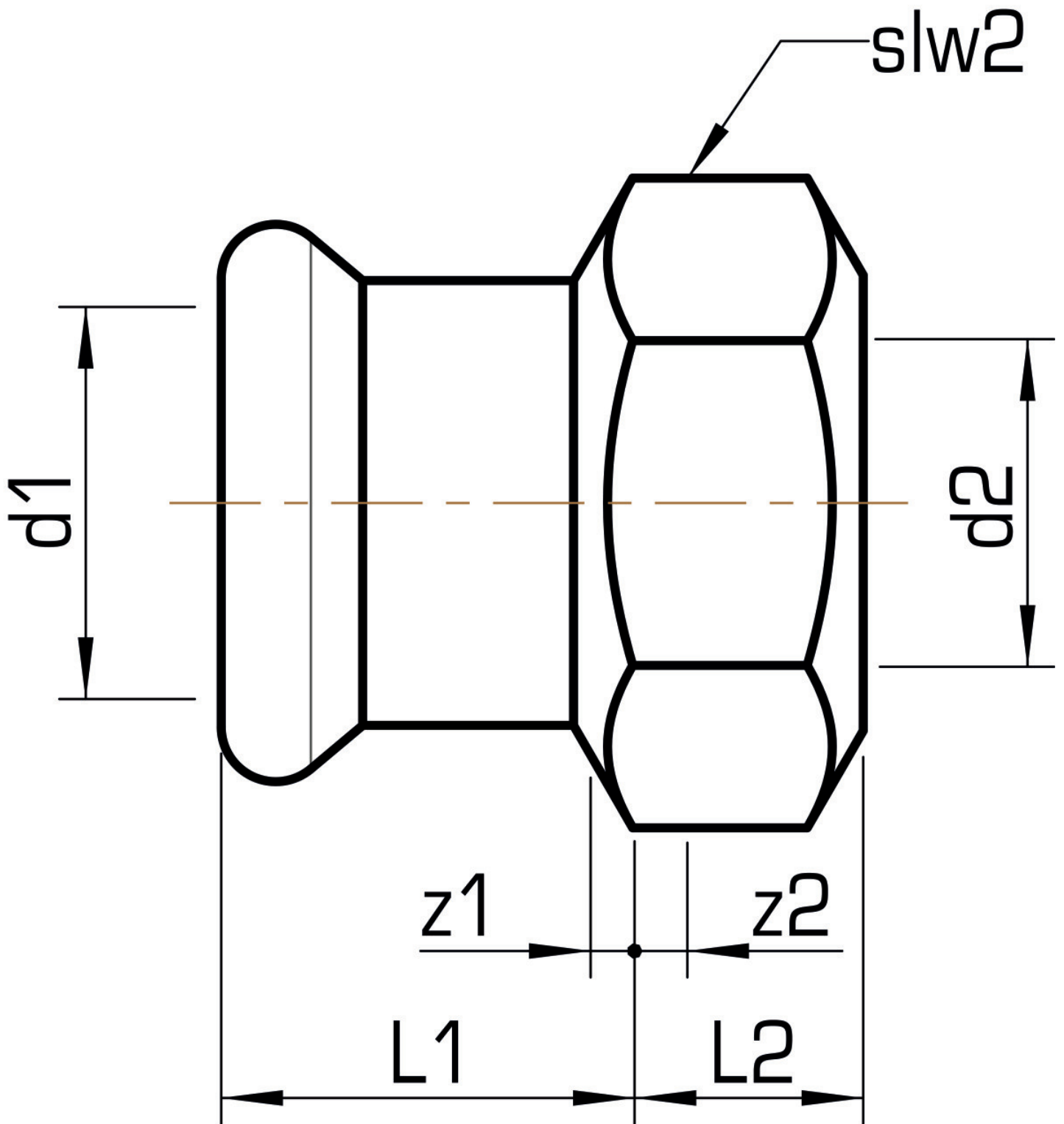
Spezifikationen

Artikelinformationen

| | |
|--------------------|---|
| Anschluss 1 | Pressmuffe |
| Anschluss 2 | Innengewinde zylindrisch BSPT-Rp (ISO 7-1 / EN 10226-1) |
| Ausführung | 1-teilig |
| Form | gerade |
| Presskontur | M |

Produktinformation

| | |
|--------------------|--|
| VPE1 | 5,00 SA1 |
| VPE2 | 20,00 KT1 |
| VPE3 | 500,00 DDP |
| Gewicht | 0,196 KGM |
| Text | STEELFIX Edelstahl Press-Übergang mit IG |
| INTRNR | 73072980 |
| Warengruppe | EDELSTAHL Pressformstücke |
| Code | NP457 |



| Art. Nr | Bezeichnung | d2 Zoll | d1 mm | L1 mm | L2 mm | z1 mm | z2 mm | slw2 mm |
|----------|-------------|--------------------|-------|-------|-------|-------|-------|---------|
| 53706F07 | 35x6/4" | 1 1/2 Zoll (40) | 35 | 28 | 22 | 2 | 8 | 54 |



KE KELIT GmbH

A 4020 Linz, Ignaz-Mayer-Straße 17, Austria, Europe

TELEFON +43 (0) 50 779 **E-MAIL** office@kekelit.com

www.kekelit.com